

EC-ED-EG-EH-EL Serisi Evaporatörler



EC-ED-EG-EH-EL Series
Unit Coolers

EC-ED-EG-EH-EL Serie
Verdampfer

EVAPORATÖR ÖZELLİKLERİ

Firmamızda imal edilen soğuk oda ünitelerinin evaporatörleri imalinde kullanılan malzeme ve biçim özellikleri şöyle sıralanabilir:

- Ø7 mm, Ø3/8", Ø1/2" ve Ø5/8" bakır boru
- Alüminyum finler
- Alüminyum ayna saçlar

Evaporatörlere basınçlandırılmış kuru hava ile sızdırmazlık testi uygulanır.

DEFROST ISITICILARI

Elektrikli defrost ısıtıcıları opsiyonel olarak istek üzerine konmaktadır.

GÖVDE

Tüm modellerde gövdeler alüminyum levhalardan oluşmaktadır. EC, ED, EG, EH ve EL modellerinde kabin malzemesi olarak alüminyum, ED-P ve EG-P modellerinde kabin malzemesi ABS kullanılmaktadır. Tüm modellerde sağlamlığın yanı sıra dekoratif bir özellik de sergilemektedir. Aynı zamanda montaj ve bakım çalışmaları sırasında kolaylık sağlayan bir tasarıma sahiptir.

EVAPORATÖR SEÇİMİ

Katalogta verilen kapasite değerleri Eurovent'in SC1, SC2, SC3 ve SC4 koşulları için ayrı ayrı verilmiştir. Buradaki sıcaklık koşulları için aşağıdaki tablo kullanılabilir.

COIL PROPERTIES

Material and shape properties of the coils can be sorted as:

- Ø7 mm, Ø3/8", Ø1/2" and Ø5/8" copper tubes
- Aluminum fins
- Aluminum end plates

After the assembly process, coils are tested with pressurized dry air for leakages.

DEFROST HEATERS

Defrost heaters and are provided upon request.

CASING

In all models caseworks are made of aluminum sheets. In EC, ED, EG, EH and EL models, the cabin is also made of aluminum sheets whereas, in ED-P and EG-P models, the cabin is made of ABS. For all categories, the models are rigid in addition to their aesthetic view. Their new design also facilitates installation and maintenance processes.

UNIT COOLER SELECTION

Capacities of the unit coolers shown on the table are based on SC1, SC2, SC3 and SC4 conditions of Eurovent. The below table can be used to determine these conditions.

LAMELLENBLOCKEIGENSCHAFTEN

Material und Ausführung der Verdampferblöcke können folgenderweise aufgeführt werden:

- Ø7 mm, Ø3/8", Ø1/2" und Ø5/8" Kupferrohr
- Aluminium Lamellen
- Aluminium Endplatten

Nach diesem Prozess werden die Verdampfer mit trockener Hochdruckluft auf Dichtigkeit getestet.

ABTAUHEIZSTÄBE

Optional können elektrische Abtauheizstäbe eingesetzt werden.

DAS GEHÄUSE

Bei allen Modellen werden die Endplatten aus Aluminiumblechen hergestellt. Bei EC, ED, EG, EH und EL Modellen wird als Gehäusematerial Aluminium, bei ED-P und EG-P Modellen ABS verwendet.

Neben der Festigkeit werden alle Modelle auch mit einem dekorativen Design ausgeführt. Unsere Ausführungen bieten den Monteuren und Service-Fachkräften eine einfache Montage und Wartung.

VERDAMPFERAUSWAHL

Die im Katalog angegebenen Leistungsdaten sind nach den von Eurovent vorgegebenen [SC1 – SC2 – SC3 – SC4] einzelnen Betriebspunkten aufgeführt. In der Tabelle unten finden Sie Temperaturbedingungen der einzelnen Betriebspunkte.

| Standart Koşullar Standard Conditions Standardbedingungen | Oda Sıcaklığı Room Temperature Raumtemperatur (T _r) (°C) | Evaporasyon Sıcaklığı Evaporation Temperature Verdampfungstemperatur (T _e) (°C) | Standart / Standard Standard ΔT1(°C) (ΔT1=T _r -T _e) |
|---|---|--|--|
| SC1 | 10 | 0 | 10 |
| SC2 | 0 | -8 | 8 |
| SC3 | -18 | -25 | 7 |
| SC4 | -25 | -31 | 6 |

EC-A ve EC-P TİP SOĞUTUCULAR

EC tipi soğutucular küçük hacimli soğuk odalar ve soğutma kabinlerinde, 0°C altındaki oda şartlarında çalışmaya uygun, tavan monte edilebilecek ve büyük alanlar kaplamayacak şekilde dizayn edilmiş, düşük ses seviyesine sahip ürünlerdir. R404A, R22 ve R134A gibi soğutucu akışkanlarla çalışmaya uygun olan bu soğutucular, SC2 şartlarında ve R404A kullanılması halinde; EC-A modelleri 3,50/7,00mm hatvede 215-897W, EC-A.../D modelleri 5,00/10,00mm hatvede 181-786W; EC-P modelleri 4,2 mm hatvede 256-1320 W kapasite aralığına sahiptir.

EC tip soğutucuların içindeki batarya alüminyum lamelli, bakır borulu, giriş-çıkış bakır bağlantılıdır. Ürünlerin kabinleri EC-A modellerinde alüminyum, EC-P modellerinde plastik malzemeye sahiptir. Alüminyumdan yapılmış olan kabin malzemesi kolayca çıkarılabilmektedir. Bu özellik ürünlerin kurulumu, bakımı ve temizlemesi işlemlerinde kullanıcıya büyük kolaylık sağlamaktadır.

EC tip soğutucularda ELCO marka aksiyel fanlar kullanılmaktadır. Kullanılan fanların tamamı kabin içinde olup tasarımı sayesinde fan motoruna kolayca ulaşılabilir.

Ürünlerde kullanılan paslanmaz çelik malzemeli rezistanslar ise hızlı ve verimli bir defrost işlemi yapılmasına olanak sağlamaktadır.

EC-A and EC-P TYPE UNIT COOLERS

EC unit coolers are suitable for refrigerating small volumed cold and subzero rooms or cabinets. The unit cooler can be mounted on the ceiling. It is designed as not to cover large areas and operate at lower sound levels. EC unit coolers are proper to use with refrigerants like R404A, R22 and R134A etc. While using R404A at SC2 conditions; EC-A models with 3,50/7,00 mm fin spacing supply power between 215-897W, EC-A.../D models with 5,00/10,00 mm fin spacing supply power between 181-786W and EC-P models with 4,2 mm fin spacing supply power between 256-1320W.

The coils of EC type coolers are made from aluminum fins, copper tubes with copper outlet & inlet connections. The cabinet material which is aluminum for EC-A and plastic for EC-P types can be easily removed. Therefore installation, maintenance and cleaning processes can be facilitated.

ELCO type axial fans are used in EC unit coolers. Fan motors are totally enclosed. Fan motors are accessible by removing the plastic fan cover.

Stainless steel resistances provide homogeneous and efficient defrost.

EC-A und EC-P TYP LUFTKÜHLER

EC Typ Luftkühler sind für kleine Kabinen und kleinen Räumen für Temperaturen unter 0 ° C geeignet. Die Kühler sind sehr leise und sind so konstruiert, dass Sie an die Decke montiert werden können. Die EC Lüftkühler sind geeignet für die Kältemittel wie R404A, R22 und R134A. Die EC Luftkühler haben eine Leistung von 215W-897W nach den von Eurovent vorgegebenen SC2 Betriebspunkten; Kältemittel R404A und einem Lamellenabstand von 3,50/7,00mm. Im Vergleich dazu haben die EC-A.../D Modelle eine Leistung von 181W-786W bei einem Lamellenabstand von 5,00/10,00mm. EC-P Modelle mit einem Lamellenabstand von 4,2 mm, haben eine Leistung von 256-1320W.

Der Kühlerblock des EC Typ Luftkühlers besteht aus Aluminium-Lamellen, Kupfer-Rohren und Kupfer-Sammlern. Die Gehäuse der EC-P Modelle sind aus Aluminium. Die Gehäuse der EC-P Modelle dagegen sind aus Plastik und können jeweils mit einer Leichtigkeit herausmontiert werden. Diese besonderen Eigenschaften erleichtern dem Benutzer die Montage,-Wartungs,- und Reinigungsarbeiten.

Die EC Typ Lüftkühler sind mit dem ELCO Ventilatoren ausgestattet. Die benutzten Ventilatoren sind Dank des besonderen Designs komplett im Gehäuse eingebaut und können somit leicht erreicht werden.

Die aus Edelstahl bestehenden Heizstäbe ermöglichen ein schnelles und effizientes Abtauverfahren.



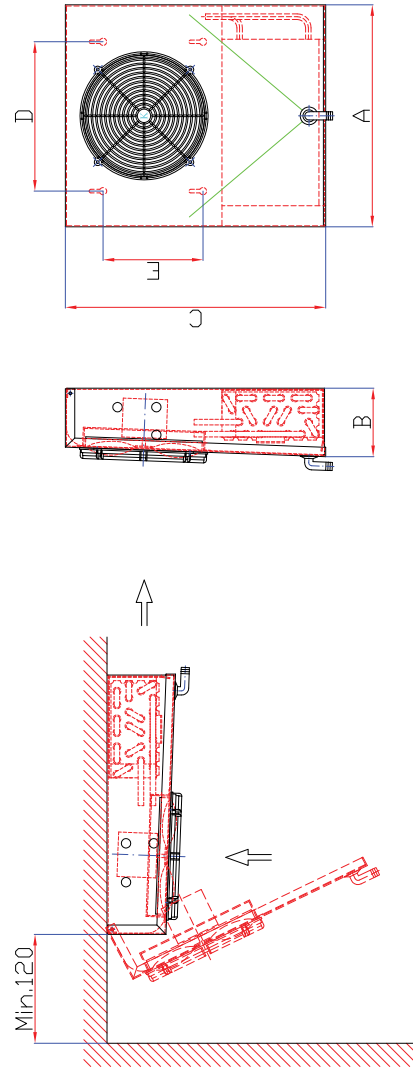
EC-A



EC-P

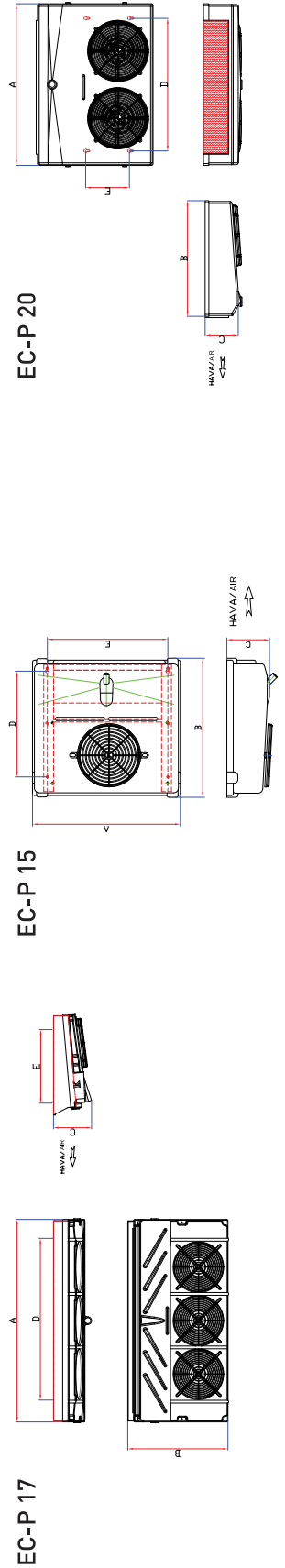
EC-A Serisi / EC-A Series / EC-A Serie

| Karyer Model Modell | Nominal Kapasite / Capacity / Leistung R404A | | | | | Fan Bilgileri / Fan Data Ventilator Daten | | | | | | | | Defrost Gücü/ Defrost Power kW | Batarya Bilgileri / Coil Data Wärmetauscher Daten | | | | Evaporatör Boyutları Unit Cooler Dimensions Abmessungen | | | | | | |
|---------------------|--|------|----------------------------|-----|-----------------------------|---|---|-------------------|--------------------------|-------------------------------|-----------------------------|--------------------------|----------------------|---------------------------------------|---|--|--|----------------|---|---------------|----------------|-----|-------|-----|---|
| | SC1 | | SC2 | | SC3 | SC4 | Hava Debişi Air Flow Rate m ³ /h | Cap / Diameter mm | Adet / Quantity / Anzahl | Hava Atış Mesafesi Airthrow m | Toplam Akım Total Current A | Toplam Güç Total Power W | Kutup Sayısı / Poles | | Abtauleistung kW | Isi Transfer Alanı Heat Transfer Area m ² | İç Hacim / Internal Volume dm ³ | Drenaj / Drain | Bağlantılar Connections | Giriş / Inlet | Çıkış / Outlet | A | B | C | D |
| | T _a =0°C DT1=10K | | T _a =8°C DT1=8K | | T _a =25°C DT1=7K | T _a =31°C DT1=6K | | | | | | | | Lamelleabstand Hatve / Fin Spacing mm | | | | | | | | | | | |
| EC-A 120 A4 | 435 | 280 | 215 | - | 223 | 200 | 1 | 3.0 | 0.23 | 38 | 4 | - | 1.5 | 0.2 | 15 | 1/4" | 1/4" | 1/4" | 1/4" | 395 | 125 | 415 | 270 | 180 | |
| EC-A 120 B4 | 567 | 386 | 300 | - | 191 | 200 | 1 | 2.5 | 0.23 | 38 | 4 | - | 2.4 | 0.2 | 15 | 1/4" | 1/4" | 1/4" | 1/4" | 395 | 125 | 415 | 270 | 180 | |
| EC-A 220 A4 | 827 | 511 | 438 | - | 399 | 200 | 2 | 5.0 | 0.46 | 76 | 4 | - | 2.5 | 0.3 | 15 | 1/4" | 1/4" | 1/4" | 1/4" | 595 | 125 | 415 | 470 | 180 | |
| EC-A 220 B4 | 940 | 627 | 491 | - | 336 | 200 | 2 | 4.5 | 0.46 | 76 | 4 | - | 3.8 | 0.6 | 15 | 5/16" | 5/16" | 5/16" | 5/16" | 595 | 125 | 415 | 470 | 180 | |
| EC-A 320 A4 | 1513 | 1024 | 799 | - | 708 | 200 | 3 | 4.5 | 0.69 | 114 | 4 | - | 4.8 | 0.8 | 15 | 3/8" | 3/8" | 3/8" | 3/8" | 1095 | 125 | 415 | 2x485 | 180 | |
| EC-A 320 B4 | 1751 | 1163 | 919 | - | 607 | 200 | 3 | 4.5 | 0.69 | 114 | 4 | - | 7.5 | 1.3 | 15 | 1/2" | 1/2" | 1/2" | 1/2" | 1095 | 125 | 415 | 2x485 | 180 | |
| EC-A 120 A5 | 342 | 219 | 169 | 134 | 239 | 200 | 1 | 3.0 | 0.23 | 38 | 4 | 0.48 | 1.1 | 0.2 | 15 | 1/4" | 1/4" | 1/4" | 1/4" | 395 | 125 | 415 | 270 | 180 | |
| EC-A 120 B5 | 503 | 334 | 259 | 207 | 203 | 200 | 2 | 2.5 | 0.23 | 38 | 4 | 0.48 | 1.7 | 0.2 | 15 | 1/4" | 1/4" | 1/4" | 1/4" | 395 | 125 | 415 | 270 | 180 | |
| EC-A 220 A5 | 691 | 464 | 363 | 284 | 429 | 200 | 2 | 5.0 | 0.46 | 76 | 4 | 0.65 | 1.7 | 0.3 | 15 | 1/4" | 1/4" | 1/4" | 1/4" | 595 | 125 | 415 | 470 | 180 | |
| EC-A 220 B5 | 834 | 549 | 428 | 343 | 359 | 200 | 2 | 4.5 | 0.46 | 76 | 4 | 0.65 | 2.8 | 0.6 | 15 | 5/16" | 5/16" | 5/16" | 5/16" | 595 | 125 | 415 | 470 | 180 | |
| EC-A 320 A5 | 1280 | 863 | 671 | 529 | 758 | 200 | 3 | 4.5 | 0.69 | 114 | 4 | 1.08 | 3.4 | 0.8 | 15 | 3/8" | 3/8" | 3/8" | 3/8" | 1095 | 125 | 415 | 2x485 | 180 | |
| EC-A 320 B5 | 1542 | 1017 | 801 | 644 | 646 | 200 | 3 | 4.5 | 0.69 | 114 | 4 | 1.08 | 5.5 | 1.3 | 15 | 1/2" | 1/2" | 1/2" | 1/2" | 1095 | 125 | 415 | 2x485 | 180 | |



EC-P Serisi / EC-P Series / EC-P Serie

| Karyer Modeli / Model / Modell | Kapazität / Capacity / Leistung R404A | | | | Fan Bilgileri / Fan Data / Ventilator Daten | | | | | Batarya Bilgileri / Coili Data / Wärmetauscher Daten | | | | | Evaporatör Boyutları / Unit Cooler Dimensions / Koolter Abmessungen | | | | | | | |
|--------------------------------|---------------------------------------|------|------|------|---|--------------------------------------|---------------------------------|--------------------------|---------------------------------------|--|---|--|--|---|---|--------------------------|-------------------------|------|-----|-----|-----|-----|
| | Lamellenabstand / Fin Spacing | | | | W | Hava Debişi / Air Volume / Luftmenge | Cap ve Açısı / Diameter & Angle | Adet / Quantity / Anzahl | Atış Mesafesi / Air Throw / Wurfweite | Toplam Akım / Total Current / Gesamtstromaufnahme | Toplam Güç / Total Power / Gesamtleistung | Kutup Sayısı / Poles / Anzahl der Pole | Toplam Alan / Total Surface / Gesamtfläche | İç Hacim / Internal Volume / Innenvolumen | Bağlantılar / Connections / Anschlüsse | | Drenaj / Drain / Ablauf | A | B | C | D | E |
| | SC1 | SC2 | SC3 | SC4 | | | | | | | | | | | Giriş / Inlet / Eingang | Çıkış / Outlet / Ausgang | | | | | | |
| EC-P 115-A4 | 4,2 | 329 | 210 | 161 | - | 230 | 150 | 1 | - | 0,23 | 28 | 4 | 0,9 | 0,20 | 1/4" | 1/4" | Ø15 | 395 | 380 | 110 | 287 | 318 |
| EC-P 115-B4 | 4,2 | 506 | 327 | 251 | - | 210 | 150 | 1 | - | 0,23 | 28 | 4 | 1,3 | 0,20 | 1/4" | 1/4" | Ø15 | 395 | 380 | 110 | 287 | 318 |
| EC-P 215-A4 | 4,2 | 849 | 570 | 449 | - | 460 | 150 | 2 | - | 0,46 | 56 | 4 | 1,8 | 0,30 | 1/4" | 1/4" | Ø15 | 710 | 380 | 110 | 287 | 622 |
| EC-P 215-B4 | 4,2 | 1169 | 804 | 599 | - | 420 | 150 | 2 | - | 0,46 | 56 | 4 | 2,8 | 0,70 | 5/16" | 5/16" | Ø15 | 710 | 380 | 110 | 287 | 622 |
| EC-P 117-A4 | 4,2 | 407 | 259 | 198 | - | 280 | Ø170-22° | 1 | - | 0,30 | 36 | 4 | 1,1 | 0,20 | 1/4" | 1/4" | Ø21 | 415 | 390 | 150 | 298 | 330 |
| EC-P 117-B4 | 4,2 | 559 | 369 | 281 | - | 280 | Ø170-22° | 1 | - | 0,30 | 36 | 4 | 1,5 | 0,20 | 1/4" | 1/4" | Ø21 | 415 | 390 | 150 | 298 | 330 |
| EC-P 217-A4 | 4,2 | 803 | 537 | 424 | - | 560 | Ø170-22° | 2 | - | 0,60 | 72 | 4 | 1,7 | 0,30 | 1/4" | 1/4" | Ø21 | 595 | 390 | 150 | 478 | 330 |
| EC-P 217-B4 | 4,2 | 1049 | 701 | 540 | - | 560 | Ø170-22° | 2 | - | 0,60 | 72 | 4 | 2,2 | 0,30 | 1/4" | 1/4" | Ø21 | 595 | 390 | 150 | 478 | 330 |
| EC-P 317-A4 | 4,2 | 1438 | 965 | 755 | - | 840 | Ø170-22° | 3 | - | 0,90 | 108 | 4 | 3,0 | 0,50 | 3/8" | 1/2" | Ø21 | 795 | 390 | 150 | 678 | 330 |
| EC-P 317-B4 | 4,2 | 1765 | 1185 | 936 | - | 840 | Ø170-22° | 3 | - | 0,90 | 108 | 4 | 3,8 | 0,60 | 3/8" | 1/2" | Ø21 | 795 | 390 | 150 | 678 | 330 |
| EC-P 120-A4 | 4,2 | 447 | 276 | 206 | - | 307 | Ø200-28° | 1 | 3,0 | 0,23 | 38 | 4 | 1,2 | 0,20 | 1/4" | 1/4" | Ø22 | 410 | 436 | 139 | 300 | 165 |
| EC-P 120-B4 | 4,2 | 529 | 341 | 258 | - | 307 | Ø200-28° | 1 | 3,0 | 0,23 | 38 | 4 | 1,2 | 0,20 | 1/4" | 1/4" | Ø22 | 410 | 436 | 139 | 300 | 165 |
| EC-P 120-C4 | 4,2 | 619 | 418 | 318 | - | 281 | Ø200-28° | 1 | 2,5 | 0,23 | 38 | 4 | 1,6 | 0,30 | 1/4" | 1/4" | Ø22 | 410 | 436 | 139 | 300 | 165 |
| EC-P 120-D4 | 4,2 | 703 | 472 | 367 | - | 370 | Ø200-28° | 1 | 3,0 | 0,23 | 38 | 4 | 1,7 | 0,30 | 1/4" | 1/4" | Ø22 | 510 | 436 | 139 | 300 | 165 |
| EC-P 120-E4 | 4,2 | 868 | 585 | 454 | - | 317 | Ø200-28° | 1 | 2,5 | 0,23 | 38 | 4 | 2,5 | 0,40 | 1/4" | 1/4" | Ø22 | 510 | 436 | 139 | 300 | 165 |
| EC-P 220-A4 | 4,2 | 992 | 663 | 513 | - | 543 | Ø200-28° | 2 | 4,5 | 0,46 | 76 | 4 | 2,1 | 0,30 | 1/4" | 1/4" | Ø22 | 610 | 436 | 139 | 500 | 165 |
| EC-P 220-B4 | 4,2 | 1105 | 730 | 560 | - | 446 | Ø200-28° | 2 | 4,0 | 0,46 | 76 | 4 | 3,1 | 0,40 | 3/8" | 1/2" | Ø22 | 610 | 436 | 139 | 500 | 165 |
| EC-P 220-C4 | 4,2 | 1185 | 790 | 600 | - | 660 | Ø200-28° | 2 | 4,5 | 0,46 | 76 | 4 | 2,8 | 0,40 | 3/8" | 1/2" | Ø22 | 780 | 436 | 139 | 670 | 165 |
| EC-P 220-D4 | 4,2 | 1458 | 984 | 813 | - | 571 | Ø200-28° | 2 | 4,0 | 0,46 | 76 | 4 | 4,1 | 0,50 | 3/8" | 1/2" | Ø22 | 780 | 436 | 139 | 670 | 165 |
| EC-P 320-A4 | 4,2 | 1580 | 1057 | 837 | - | 945 | Ø200-28° | 3 | 4,0 | 0,69 | 114 | 4 | 3,8 | 0,40 | 3/8" | 1/2" | Ø22 | 1040 | 436 | 139 | 930 | 165 |
| EC-P 320-B4 | 4,2 | 2031 | 1364 | 1061 | - | 866 | Ø200-28° | 3 | 3,5 | 0,69 | 114 | 4 | 4,8 | 0,70 | 3/8" | 1/2" | Ø22 | 1040 | 436 | 139 | 930 | 165 |
| EC-P 320-C4 | 4,2 | 2172 | 1471 | 1164 | - | 820 | Ø200-28° | 3 | 3,2 | 0,69 | 114 | 4 | 5,8 | 0,90 | 3/8" | 1/2" | Ø22 | 1040 | 436 | 139 | 930 | 165 |



ED TİP SOĞUTUCULAR

ED Serisi çift üflemlerli soğuk oda evaporatörlerimiz küçük ve orta çaplı soğutma taleplerine cevap verebilmektedir. Ünitelerin içerdiği bataryalar ısıl bakımdan yüksek verimli olup, aynı zamanda kompakt ve tavana monte edilebilecek bir biçimde tasarlanmıştır. Daha yüksek kapasite ihtiyacı için imalatımız mevcut olup özel dizayn yapılabilmektedir.

- Batarya Özellikleri

Firmamızda imal edilen soğuk oda evaporatörlerinin üretiminde kullanılan malzeme ve biçim özellikleri şöyle sıralanabilir.

Fin : Yüksek verimli yüzey ondüleli finler

Hatve : 4,2-7,0 mm geniş hatve seçenekleri

Test : Evaporatörlere montaj işleminden sonra 22-26 bar basınçta sızdırmazlık testi uygulanıp azot ile basınçlandırılarak sevk edilir.

- Gövde

Paslanmaya karşı estetik elektrostatik beyaz boyalı, galvaniz sac ile imal edilmiş olup, sağlamlığının yanı sıra dekoratif bir özellik de sergiler. Özel istek üzerine gövde galvaniz sac yerine paslanmaz malzemedden de üretilebilir. Bununla birlikte, montaj ve bakım çalışmaları için yan kapaklar ve menteşeli drenaj tavası kolaylıkla çıkarılabilir bir şekilde tasarlanmıştır.

ED-T Tipi Çift Üflemlerli Evaporatörler

Opsiyonel olarak; ED-T tipi çift üflemlerli evaporatörlerimiz aşağıdaki resimlerde de görüldüğü gibi fanları evaporatörün üst tarafına yerleştirilmiş şekilde de tasarlanıp imal edilebilmektedir.

ED TYPE UNIT COOLERS

ED Series unit coolers are designed to satisfy small and medium amount of cooling needs. The coils, included in the ceiling mounted type unit coolers, are quite compact in addition to their thermally high efficient performance. For higher capacity needs, we are able to offer special designs.

- Coil Properties

The material and the shape properties of the coils can be sorted as:

Fin : High efficient corrugated fins

Fin spacing : Wide range of fin spacings as 4,2-7,0 mm

Test : After the assembly process, coils are tested within a pressure range of 22 to 26 bars for leakages and provided with nitrogen loaded in them.

- Casework

It is manufactured with electrostatic and powder coated galvanized sheets to resist corrosion; It has an attractive view in addition to its rigidity. Additionally, the side panels and the hinged drain pan can be easily removed to facilitate installation and maintenance operations.

ED-T Type Double Flow Unit Coolers

As an option; ED-T type double flow unit coolers could be manufactured with fans filled on the upper side, as seen below.

ED TYP LUFTKÜHLER

ED Serie mit beidseitig ausblasende Doppelblock-Kühlraumverdampfer sind für kleine und mittelgroße Kühlräume geeignet. Die Einheiten mit 2 Hochleistungswärmetauscher sind sehr effizient, sehr kompakt und können zur gleichen Zeit auch an die Decke montiert werden. Für höhere Leistungsbedürfnisse sind wir in der Lage Ihnen auch gerne Sonderausführungen anzufertigen.

- Wärmetauscher Eigenschaften

Die in unserer Firma zur Fertigung von Kühlraum-Luftkühler verwendeten Materialien könne wie unten aufgeführt werden :

Lamellen : hocheffiziente Lamellen mit gewellter Oberfläche

Lamellenabstand : 4,2-7,0 mm zahlreiche Lamellenabstandsauswahl.

Test : Die Verdampfer werden nach der Montage mit 22-26 Bar auf Dichtigkeit getestet und mit Stickstofffüllung ausgeliefert.

- Das Gehäuse

Die Gehäuse werden gegen Korrosion aus verzinktem Blech hergestellt und anschließend mit weißer elektrostatischer Pulverbeschichtung beschichtet. Damit erhalten die Gehäuse neben einer höheren Festigkeit auch eine optische Aufwertung. Zusätzlich sind die Seitendeckel und herunterklappbare Tropfwannen zur leichteren Montage und Wartung leicht herausnehmbar.

ED-T Serie Doppelblock-Verdampfer

Wahlweise, können die Doppelblock-Blockverdampfer ED-T Serie, wie unten abgebildet, mit dem oben auf dem Gehäuse eingebautem Ventilator hergestellt werden.



ED Serisi Çift Üflemlerli Evaporatörler

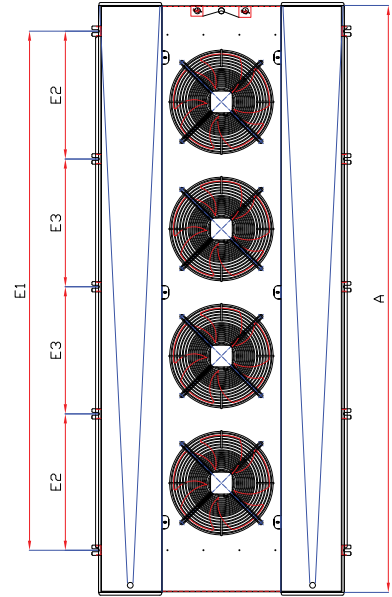
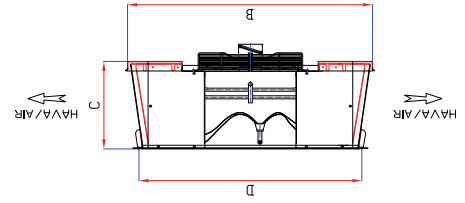
ED Range Double Flow Unit Coolers

ED Serie Doppelblock-Verdampfer

ED Serisi / ED Series / ED Serie

Fan Çapı / Fan Dia. / Ventilator Durchmesser Ø 300

| Karyer Model Model | Kapasite / Capacity Leistung R404A | | | | | Fan Bilgileri / Fan Data Ventilator Daten | | | | | | | | | | Batarya Bilgileri / Coil Data Wärmetauscher Daten | | | | | Evaporatör Boyutları Unit Cooler Dimensions Kühler Abmessungen | | | | | | | | | |
|--------------------|------------------------------------|----------------------------|-----------------------------|-----------------------------|---------------------|---|----------------------|----------------------|--|-----------------|--------------------|---------------------------|---|-----------------------------|--------------------------|---|--|--|----------------|----------------|--|----------------|--|------|-----|-----|------|-----|----|----|
| | SC1 | | SC2 | | SC3 | | SC4 | | Hava Debişi Air Volume m ³ /h | Cap Diameter mm | Adet / No./ Anzahl | Atış Mesafesi Air Throw m | Ses Basınç Seviyesi Sound Pressure Level dBa@3m | Toplam Akım Total Current A | Toplam Güç Total Power W | Kutup Sayısı / Poles | Toplam Alan Total Surface m ² | İç Hacim Internal Volume dm ³ | Giriş Giriş mm | Çıkış Çıkış mm | Bağlantılar Connections Anschließse | Drenaj / Drain | Toplam Rezisans Gücü Total Heater Power kW | A | B | C | D | E1 | E2 | E3 |
| | 1 ^a =0°C DT1=10K | 1 ^a =8°C DT1=8K | 1 ^a =25°C DT1=7K | 1 ^a =31°C DT1=6K | 1 ^a =0°C | 1 ^a =8°C | 1 ^a =25°C | 1 ^a =31°C | | | | | | | | | | | | | | | | | | | | | | |
| ED-130A4 | 4,2 | 3,268 | 2,275 | 1,804 | - | 1347 | 300 | 1 | 2x7 | 38 | 0,3 | 70 | 4 | 12,7 | 2,6 | 3/8" | 1/2" | 3/4" | 3/4" | 3/4" | 3/4" | 2x1,0 | 800 | 1030 | 245 | 985 | 535 | - | - | - |
| ED-130B4 | 4,2 | 3,780 | 2,520 | 1,990 | - | 1234 | 300 | 1 | 2x4 | 38 | 0,3 | 70 | 4 | 19,0 | 3,9 | 3/8" | 1/2" | 3/4" | 3/4" | 3/4" | 3/4" | 2x1,0 | 800 | 1030 | 245 | 985 | 535 | - | - | - |
| ED-230A4 | 4,2 | 6,564 | 4,441 | 3,645 | - | 2694 | 300 | 2 | 2x8 | 41 | 0,6 | 140 | 4 | 25,4 | 5,2 | 1/2" | 5/8" | 3/4" | 3/4" | 3/4" | 3/4" | 2x2,0 | 1300 | 1030 | 245 | 985 | 1035 | 518 | - | - |
| ED-230B4 | 4,2 | 7,401 | 4,917 | 3,872 | - | 2251 | 300 | 2 | 2x5 | 41 | 0,6 | 140 | 4 | 37,9 | 7,4 | 1/2" | 5/8" | 3/4" | 3/4" | 3/4" | 3/4" | 2x2,0 | 1300 | 1030 | 245 | 985 | 1035 | 518 | - | - |
| ED-330A4 | 4,2 | 9,605 | 6,479 | 5,017 | - | 4040 | 300 | 3 | 2x9 | 43 | 0,9 | 210 | 4 | 38,0 | 7,8 | 1/2" | 5/8" | 3/4" | 3/4" | 3/4" | 3/4" | 2x3,0 | 1800 | 1030 | 245 | 985 | 1535 | 518 | - | - |
| ED-330B4 | 4,2 | 11,633 | 7,944 | 6,313 | - | 3703 | 300 | 3 | 2x6 | 43 | 0,9 | 210 | 4 | 56,8 | 10,9 | 1/2" | 5/8" | 3/4" | 3/4" | 3/4" | 3/4" | 2x3,0 | 1800 | 1030 | 245 | 985 | 1535 | 518 | - | - |
| ED-430A4 | 4,2 | 13,156 | 8,906 | 7,054 | - | 5387 | 300 | 4 | 2x10 | 44 | 1,2 | 280 | 4 | 50,7 | 10,4 | 1/2" | 3/4" | 1 1/2" | 1 1/2" | 1 1/2" | 1 1/2" | 2x4,0 | 2300 | 1030 | 245 | 985 | 2035 | 518 | - | - |
| ED-430B4 | 4,2 | 15,633 | 10,705 | 8,437 | - | 4937 | 300 | 4 | 2x7 | 44 | 1,2 | 280 | 4 | 76,1 | 15,6 | 1/2" | 3/4" | 1 1/2" | 1 1/2" | 1 1/2" | 1 1/2" | 2x4,0 | 2300 | 1030 | 245 | 985 | 2035 | 518 | - | - |
| ED-130A7 | 7,0 | 2,614 | 1,763 | 1,352 | 1,065 | 1410 | 300 | 1 | 2x7 | 38 | 0,3 | 70 | 4 | 8,0 | 2,6 | 3/8" | 1/2" | 3/4" | 3/4" | 3/4" | 3/4" | 2x1,0 | 800 | 1030 | 245 | 985 | 535 | - | - | - |
| ED-130B7 | 7,0 | 3,336 | 2,248 | 1,734 | 1,352 | 1312 | 300 | 1 | 2x4 | 38 | 0,3 | 70 | 4 | 11,9 | 3,9 | 3/8" | 1/2" | 3/4" | 3/4" | 3/4" | 3/4" | 2x1,0 | 800 | 1030 | 245 | 985 | 535 | - | - | - |
| ED-230A7 | 7,0 | 5,242 | 3,539 | 2,726 | 2,151 | 2820 | 300 | 2 | 2x8 | 41 | 0,6 | 140 | 4 | 15,9 | 5,2 | 1/2" | 5/8" | 3/4" | 3/4" | 3/4" | 3/4" | 2x2,0 | 1300 | 1030 | 245 | 985 | 1035 | 518 | - | - |
| ED-230B7 | 7,0 | 6,714 | 4,532 | 3,518 | 2,757 | 2623 | 300 | 2 | 2x5 | 41 | 0,6 | 140 | 4 | 23,8 | 7,8 | 1/2" | 5/8" | 3/4" | 3/4" | 3/4" | 3/4" | 2x2,0 | 1300 | 1030 | 245 | 985 | 1035 | 518 | - | - |
| ED-330A7 | 7,0 | 7,484 | 4,853 | 3,763 | 2,998 | 4230 | 300 | 3 | 2x9 | 43 | 0,9 | 210 | 4 | 23,8 | 7,8 | 1/2" | 5/8" | 3/4" | 3/4" | 3/4" | 3/4" | 2x3,0 | 1800 | 1030 | 245 | 985 | 1535 | 518 | - | - |
| ED-330B7 | 7,0 | 9,856 | 6,684 | 5,186 | 4,118 | 3935 | 300 | 3 | 2x6 | 43 | 0,9 | 210 | 4 | 35,5 | 10,9 | 1/2" | 5/8" | 3/4" | 3/4" | 3/4" | 3/4" | 2x3,0 | 1800 | 1030 | 245 | 985 | 1535 | 518 | - | - |
| ED-430A7 | 7,0 | 10,498 | 7,090 | 5,474 | 4,324 | 5640 | 300 | 4 | 2x10 | 44 | 1,2 | 280 | 4 | 31,8 | 10,4 | 1/2" | 3/4" | 1 1/2" | 1 1/2" | 1 1/2" | 1 1/2" | 2x4,0 | 2300 | 1030 | 245 | 985 | 2035 | 518 | - | - |
| ED-430B7 | 7,0 | 13,233 | 8,856 | 6,912 | 5,518 | 5246 | 300 | 4 | 2x7 | 44 | 1,2 | 280 | 4 | 47,7 | 15,6 | 1/2" | 3/4" | 1 1/2" | 1 1/2" | 1 1/2" | 1 1/2" | 2x4,0 | 2300 | 1030 | 245 | 985 | 2035 | 518 | - | - |



ED Serisi Çift Üflemlerli Evaporatörler

ED Range Double Flow Unit Coolers

ED Serie Doppelblock-Verdampfer

ED Serisi / ED Series / ED Serie

Fan Çapı / Fan Dia. / Ventilator Durchmesser **Ø 400**

| Karyer Model Model | Kapasite / Capacity Leistung R404A | | | | Fan Bilgileri / Fan Data Ventilator Daten | | | | | | | | Batarya Bilgileri / Coil Data Wärmetauscher Daten | | | | | Evaporatör Boyutları Unit Cooler Dimensions Kühler Abmessungen | | | | | | | | | |
|--------------------|-------------------------------------|---------------|--------------|----------------|---|-----------------------------|-----------------|--------------------|---------------------------|---|-----------------------------|--------------------------|---|------------------------------|------------------------------|-------------------------|---------------------------|--|-------|------|------|-----|------|------|-----|-----|---|
| | Lamellenabstand Hatve / Fin Spacing | SC1 | SC2 | SC3 | SC4 | Hava Debişi Air Volume m³/h | Cap Diameter mm | Adet / No./ Anzahl | Atış Mesafesi Air Throw m | Ses Basınç Seviyesi Sound Pressure Level dBa@3m | Toplam Akım Total Current A | Toplam Güç Total Power W | Kutup Sayısı / Poles | Toplam Alan Total Surface m² | İç Hacim Internal Volume dm³ | Bağlantılar Connections | Çıkış Giriş Giriş / Drain | Toplam Rezisans Gücü Total Heater Power kW | A | B | C | D | E1 | E2 | E3 | | |
| | | 1=0°C DT1=10K | 1=8°C DT1=8K | 1=-25°C DT1=7K | 1=31°C DT1=6K | | | | | | | | | | | | | | | | | | | | | | |
| ED-140A4 | 4,2 | 8,316 | 5,474 | 4,221 | - | 3668 | 400 | 1 | 2x9 | 52 | 0,7 | 160 | 4 | 32,5 | 6,8 | 5/8" | Ø19 | 3/4" | 2x2,4 | 1100 | 1210 | 365 | 1135 | 835 | - | - | - |
| ED-140B4 | 4,2 | 10,611 | 7,245 | 5,723 | - | 3446 | 400 | 1 | 2x9 | 52 | 0,7 | 160 | 4 | 48,7 | 10,0 | 5/8" | Ø19 | 3/4" | 2x2,4 | 1100 | 1210 | 365 | 1135 | 835 | - | - | - |
| ED-240A4 | 4,2 | 16,943 | 11,477 | 9,051 | - | 7337 | 400 | 2 | 2x12 | 55 | 1,4 | 320 | 4 | 64,7 | 12,6 | 5/8" | Ø22 | 3/4" | 2x4,8 | 1900 | 1210 | 365 | 1135 | 1635 | 818 | - | - |
| ED-240B4 | 4,2 | 21,249 | 14,513 | 11,498 | - | 6932 | 400 | 2 | 2x12 | 55 | 1,4 | 320 | 4 | 97,4 | 20,0 | 5/8" | Ø28 | 3/4" | 2x4,8 | 1900 | 1210 | 365 | 1135 | 1635 | 818 | - | - |
| ED-340A4 | 4,2 | 26,150 | 17,676 | 14,028 | - | 11005 | 400 | 3 | 2x15 | 57 | 2,1 | 480 | 4 | 97,4 | 20,0 | 5/8" | Ø28 | 1 1/2" | 2x7,2 | 2700 | 1210 | 365 | 1135 | 2435 | 818 | 800 | - |
| ED-340B4 | 4,2 | 31,901 | 21,793 | 17,262 | - | 10398 | 400 | 3 | 2x15 | 57 | 2,1 | 480 | 4 | 146,1 | 30,1 | 5/8" | Ø28 | 1 1/2" | 2x7,2 | 2700 | 1210 | 365 | 1135 | 2435 | 818 | 800 | - |
| ED-440A4 | 4,2 | 34,695 | 23,541 | 18,795 | - | 14673 | 400 | 4 | 2x18 | 58 | 2,8 | 640 | 4 | 129,9 | 26,8 | Ø22 | Ø35 | 1 1/2" | 2x9,6 | 3500 | 1210 | 365 | 1135 | 3235 | 818 | 800 | - |
| ED-440B4 | 4,2 | 42,539 | 29,072 | 23,037 | - | 13863 | 400 | 4 | 2x18 | 58 | 2,8 | 640 | 4 | 194,8 | 40,2 | Ø22 | Ø35 | 1 1/2" | 2x9,6 | 3500 | 1210 | 365 | 1135 | 3235 | 818 | 800 | - |
| ED-140A7 | 7,0 | 6,966 | 4,669 | 3,623 | 2,848 | 3776 | 400 | 1 | 2x10 | 52 | 0,7 | 160 | 4 | 20,4 | 6,7 | 5/8" | Ø19 | 3/4" | 2x2,4 | 1100 | 1210 | 365 | 1135 | 835 | - | - | - |
| ED-140B7 | 7,0 | 8,816 | 5,900 | 4,578 | 3,646 | 3606 | 400 | 1 | 2x10 | 52 | 0,7 | 160 | 4 | 30,5 | 10,0 | 5/8" | Ø19 | 3/4" | 2x2,4 | 1100 | 1210 | 365 | 1135 | 835 | - | - | - |
| ED-240A7 | 7,0 | 13,986 | 9,396 | 7,308 | 5,767 | 7551 | 400 | 2 | 2x13 | 55 | 1,4 | 320 | 4 | 40,7 | 13,3 | 5/8" | Ø22 | 3/4" | 2x4,8 | 1900 | 1210 | 365 | 1135 | 1635 | 818 | - | - |
| ED-240B7 | 7,0 | 17,996 | 12,179 | 9,587 | 7,525 | 7213 | 400 | 2 | 2x13 | 55 | 1,4 | 320 | 4 | 61,0 | 19,9 | 5/8" | Ø28 | 3/4" | 2x4,8 | 1900 | 1210 | 365 | 1135 | 1635 | 818 | - | - |
| ED-340A7 | 7,0 | 20,588 | 13,892 | 10,721 | 8,464 | 11327 | 400 | 3 | 2x16 | 57 | 2,1 | 480 | 4 | 61,0 | 20,0 | 5/8" | Ø28 | 1 1/2" | 2x7,2 | 2700 | 1210 | 365 | 1135 | 2435 | 818 | 800 | - |
| ED-340B7 | 7,0 | 26,474 | 17,733 | 13,797 | 11,009 | 10819 | 400 | 3 | 2x16 | 57 | 2,1 | 480 | 4 | 91,6 | 30,1 | 5/8" | Ø28 | 1 1/2" | 2x7,2 | 2700 | 1210 | 365 | 1135 | 2435 | 818 | 800 | - |
| ED-440A7 | 7,0 | 27,135 | 18,285 | 14,249 | 11,191 | 15103 | 400 | 4 | 2x19 | 58 | 2,8 | 640 | 4 | 80,8 | 25,1 | Ø22 | Ø35 | 1 1/2" | 2x9,6 | 3500 | 1210 | 365 | 1135 | 3235 | 818 | 800 | - |
| ED-440B7 | 7,0 | 35,303 | 23,656 | 18,407 | 14,696 | 14425 | 400 | 4 | 2x19 | 58 | 2,8 | 640 | 4 | 122,1 | 40,2 | Ø22 | Ø35 | 1 1/2" | 2x9,6 | 3500 | 1210 | 365 | 1135 | 3235 | 818 | 800 | - |

