

## KT-KP Serisi Ticari Kondenserler



KT-KP Series  
Commercial Condensers

KT-KP Serie  
Kommerzielle Verflüssiger

### KT, KP Serisi Ticari Kondenserler

Yüksek performanslı kondenserler bakır borulu ısı transfer katsayısını arttıran dalgalı yüzeyli finlerden imal edilmiştir. Farklı modellerden alınan kapasite aralığı KT serisi için 0,565 ile 103,22 kW arasında, KP serisi için 4,82 ile 45,17 kW arasında, Yeni KT serisi için 3,20 kW ile 51,84 kW arasında değişir.

**Batarya özellikleri:** Boru : Ø7mm ve Ø3/8" Bakır Boru, KT Serisi Kalıbı: 25x22 Şaşırtmalı, KP Serisi Kalıbı: 30x26 Şaşırtmalı

- Fin : Özel dalgalı dizayna sahip olan finler, KT serisi için standart hatve küçük tip kondenserlerde 3,5mm, büyük tiplerde ise 3,0mm alınmıştır. KP serisi için ise standart hatve 2,7mm ile 2,9mm arasında değişir. Yeni KT serisinde ise 2,1mm, 2,5mm ve 3,0mm standart hatveler kullanılmıştır.
- Gövde : Ana taşıyıcı elemanları korozif atmosfere dayanıklı galvanizli sacdan yapılıdır. İstek üzerine elektrostatik toz boya ile sadece gövde veya ürünün tamamı boyanabilir.
- Test : Kondenserler yüksek basınçlı hava ile test edilip azot ile basınçlandırılarak sevk edilirler.
- Fan : Kondenserler standart olarak fansız sevk edilmektedirler. Fanlı istekler özel olarak fiyatlandırılır ve CE işareti ile sevk edilir. KT kondenserleri için 200, 250, 300, 350, 400, 450, 500, 630mm çaplı fanlar, KP kondenserleri için 350, 400, 450, 500 mm çaplı fanlar öngörülmektedir.

### Kondenser Seçimi

Standart KARYER kondenserleri kapasite hesaplarında aşağıdaki veriler temel alınmıştır;

- $T_a$  / Hava giriş sıcaklığı: 35°C
  - $T_c$  / Kondensasyon sıcaklığı: 50°C
  - Refrijeran: R404A
  - $T_D$  / Sıcaklık farkı:  $T_c - T_a = 15^\circ K$
  - $T_e$  / Evaporasyon sıcaklığı = -10°C
- Soğutma kapasitesi bilindiğinde gerekli kondenser kapasitesi ve tipinin seçimi için aşağıdaki yol izlenebilir.

- $Q_c$ : Nominal Kondenser kapasitesi (Katalog Değeri)
- $Q_e$ : Soğutma kapasitesi
- $F_c$ : Kompresör tipi faktörü Tablo 1-2
- $F_y$ : Rakım/yükseklik faktörü Tablo 3
- $F_r$ : Refrijeran faktörü Tablo 4
- $F_a$ : Giriş havası sıcaklığı faktörü Tablo 5
- $F_m$ : Fin malzemesi faktörü Tablo 6

$$Q_{hr}^* = Q_e \times F_c$$

$$Q_c = Q_{hr} \times 15/T_D \times F_y \times F_r \times F_a \times F_m$$

\* Kompresör imalatçısından alınması gereken  $Q_{hr}$  değeri (Isı atımı-Heat rejection) bulunmadığı takdirde; kompresör tipi faktörü ( $F_c$ ) ile soğutma kapasitesinin ( $Q_e$ ) çarpımıyla yaklaşık değeri hesaplanır.

### Örnek:

- Yarı Hermetik Kompresör,
  - R404A akışkanlı
  - $Q_e = 20000W$
  - $T_e = -20^\circ C$
  - $T_c = 40^\circ C$
  - $T_a = 30^\circ C$
  - Çalışma yüksekliği = 1000m
  - Alüminyum finler
- Bilgilerinden ve tablolardan faydalanarak (Tablo 2, 3, 4, 5, 6),

$$Q_c = 20000 \times 15/10 \times 1,55 \times 1,074 \times 1,0 \times 0,98 \times 1,0$$

$Q_c = 48942 W$  bulunur ve tablolardan bu değere karşılık gelen Karyer kondenseri seçilir.

## KT. KP Series Commercial Condensers

High performance condensers are manufactured with copper tubes, corrugated aluminum fins which improve heat transfer coefficient. For KT series commercial condensers, capacity range varies between 0,565 to 103,22 kW depending on the model. For KP series commercial condensers, capacity range varies between 4,82 to 45,17 kW. For the New KT type condensers, capacity range starts 3,20 kW up to 51,84 kW.

**Coil properties:** Tubes: Ø7mm and Ø3/8" Copper Tubes, Die arrangement for KT types: 25x22 Staggered, Die arrangement for KP types: 30x26 Staggered

**Fins :** With special corrugated design, KT small type condensers have a fin spacing of 3,5mm, while KT big types have 3,0mm. All KP condensers have a fin spacing of 2,7-2,9mm. The new type KT condensers have the standard fin spacings of 2,1mm, 2,5mm and 3,0mm.

**Casing:** Supporting structure is made of galvanized sheet, which is resistant to corrosive atmosphere. Upon request, the electrostatic painting can be applied to the casing or the whole product.

**Test :** All coils are tested with pressurized dry air and provided with nitrogen loaded in them.

**Fan :** Condensers are dispatched without fans if it is not required. Orders including fans are dispatched with CE sign. 200, 250, 300, 350, 400, 450, 500, 630mm dia. fans are recommended for KT types and 350, 400, 450, 500mm dia. fans are recommended for KP types depending on the usage of different condenser models.

## Condenser Selection

Condenser capacity calculations are based on the following conditions;

- $T_a$  / Inlet air temperature: 35°C
- $T_c$  / Condensing temperature: 50°C
- Refrigerant: R404A
- $T_D$  / Temperature difference:  $T_c - T_a = 15^\circ K$
- $T_e$  / Evaporation Temperature = -10°C

If cooling capacity is known, required condenser capacity can be obtained as it shown in the following example.

- $Q_c$ : Nominal condenser capacity (catalogue value)
- $Q_e$ : Cooling capacity
- $F_c$ : Compressor type factor           Table 1-2
- $F_y$ : Altitude factor                    Table 3
- $F_r$ : Refrigerant factor                Table 4
- $F_a$ : Inlet air temperature factor    Table 5
- $F_m$ : Fin material factor               Table 6

$$Q_{hr}^* = Q_e \times F_c$$

$$Q_c = Q_{hr} \times 15/T_D \times F_y \times F_r \times F_a \times F_m$$

\* In case of any information about the amount of heat rejection ( $Q_{hr}$ ) is not available from compressor manufacturer, it can be assumed as the multiplication of two values of cooling capacity ( $Q_e$ ) and compressor type factor ( $F_c$ ).

## Example:

- Semi-Hermetic Compressor
- R404A
- $Q_e = 20000$  W
- $T_e = -20^\circ C$
- $T_c = 40^\circ C$
- $T_a = 30^\circ C$
- Operating altitude = 1000m
- Aluminium fins

According to the given data and tables  
(Table 2, 3, 4, 5, 6):

$$Q_c = 20000 \times 15/10 \times 1,55 \times 1,074 \times 1,0 \times 0,98 \times 1,0$$

$Q_c = 48942$  W and then corresponding Karyer condenser is chosen from the capacity tables

### KT, KP Serie kommerzielle Verflüssiger

Die Hochleistungsverflüssiger werden mit Kupferrohren und den Wärmeübertragungsfaktor erhöhenden gewellten Lamellen hergestellt. Die Leistungsbereiche liegen bei der KT-Serie zwischen 0,565 kW – 103,22 kW, bei der KP-Serie zwischen 4,82 kW – 45,17 kW und bei der neuen KT-Serie zwischen 3,20 kW – 51,84 kW vor.

**Eigenschaften der Wärmetauscher :** Rohre: Ø7mm und Ø3/8" Kupfer, Rohrteilungen: bei der KT-Serie 25x22 versetzt, bei der KP-Serie 30x26 versetzt.

- Lamellen : Speziell gewellt. Die Lamellenabstände sind bei der kleinen KT Serie 3,5 mm, bei den großen 3,0mm. Bei den KP Serien wechselt der Lamellenabstand als Standard zwischen 2,7mm – 2,9mm. Bei den neuen KT Serien hingegen wird der Lamellenabstand mit 2,1mm, 2,5mm und 3,0mm als Standard ausgeführt.
- Rahmen : Die haupttragenden Elementen werden aus korrosionsbeständigem verzinktem Stahlblech hergestellt. Auf Wunsch kann nur der Rahmen oder das komplette Produkt pulverbeschichtet werden.
- Test : Die Verflüssiger werden mit trockener Hochdruckluft auf Dichtigkeit getestet und werden mit Stickstoff gefüllt geliefert.
- Ventilator : Die Verflüssiger werden standardmäßig ohne Ventilatoren geliefert. Auf Wunsch können Sonderangebote für Verflüssiger mit Ventilatoren erstellt und die Geräte mit CE-Zeichen geliefert werden. Für KT Verflüssiger werden Ventilatoren mit 200, 250, 300, 350, 400, 450, 500, 630mm Durchmesser und für KP Verflüssiger werden Ventilatoren mit 350, 400, 450 und 500mm Durchmesser vorgesehen.

### Verflüssigerauswahl

Für Standard KARYER Verflüssiger wurden zur Leistungsberechnungen die unten angegebenen Werte als Grundlage genommen.

- $T_a$  / Lufteintrittstemperatur: 35°C
- $T_c$  / Kondensationstemperatur: 50°C
- Kältemittel: R404A
- $T_D$  / Temperaturdifferenz:  $T_c - T_a = 15$  K
- $T_e$  / Verdampfungsstemperatur = -10°C

Falls die Kühlleistung bekannt ist, kann die benötigte Leistung und der Typenauswahl wie unten gerechnet werden.

- $Q_c$  : Nominale Verflüssigerleistung (Katalogwert)
- $Q_e$  : Kälteleistung
- $F_c$  : Kompressortypfaktor                      Tabelle 1-2
- $F_y$  : Zahl / Höhefaktor                              Tabelle 3
- $F_r$  : Kältemittelfaktor                              Tabelle 4
- $F_a$  : Lufteintrittstemperaturfaktor              Tabelle 5
- $F_m$  : Lamellenmaterialfaktor                      Tabelle 6

$$Q_{hr} * = Q_e \times F_c$$

$$Q_c = Q_{hr} \times 15 / T_D \times F_y \times F_r \times F_a \times F_m$$

\* Wenn der  $Q_{hr}$  Wert (Wärmeerzeugung) vom Kompressor Hersteller nicht angegeben ist; wird Kompressortypfaktor mit der Kälteleistung multipliziert und ein annähernder Wert berechnet.

### Beispiel:

- Halbhermetischer Kompressor,
- R404A Kältemittel
- $Q_e = 20000$ W
- $T_e = -20^\circ$  C
- $T_c = 40^\circ$  C
- $T_a = 30^\circ$  C
- Arbeitshöhe = 1000m
- Lamellen: Aluminium (unbeschichtet)
- Durch Ablesen der Werte und Tabellen 2, 3, 4, 5 und 6, wird

$$Q_c = 20000 \times 15 / 10 \times 1,55 \times 1,074 \times 1,0 \times 0,98 \times 1,0$$

$Q_c = 48942$  W gefunden und kann der entsprechende Karyer Verflüssiger aus der Tabelle ausgewählt werden.

## KT Serisi / KT Series / KT Serie

Tablo / Table / Tabelle 1 Fc

Açık Kompresör Open Compressor Offener Kompressor	Tc	Te (Evaporasyon sıcaklığı / Evaporation temperature / Verdampfungstemperatur °C)										
	°C	-40	-35	-30	-25	-20	-15	-10	-5	0	5	10
	35	1,45	1,40	1,36	1,32	1,27	1,24	1,21	1,18	1,15	1,12	1,10
40	1,50	1,45	1,40	1,35	1,31	1,28	1,24	1,21	1,18	1,15	1,12	
45	1,55	1,48	1,43	1,38	1,34	1,31	1,27	1,25	1,22	1,18	1,16	
50	1,65	1,53	1,47	1,42	1,38	1,34	1,31	1,28	1,25	1,22	1,19	
55	1,68	1,62	1,55	1,50	1,44	1,39	1,35	1,31	1,28	1,24	1,22	

Tablo / Table / Tabelle 2 Fc

Hermetik, yarı hermetik komp Hermetic, semi hermetic comp Hermetischer, halbhermetischer	Tc	Te (Evaporasyon sıcaklığı / Evaporation temperature / Verdampfungstemperatur °C)										
	°C	-40	-35	-30	-25	-20	-15	-10	-5	0	5	10
	35	1,87	1,73	1,63	1,55	1,50	1,44	1,39	1,35	1,31	1,26	1,22
40	1,95	1,81	1,70	1,62	1,55	1,49	1,44	1,39	1,35	1,30	1,25	
45	2,05	1,90	1,78	1,68	1,61	1,54	1,49	1,44	1,39	1,35	1,30	
50	2,15	2,00	1,85	1,75	1,67	1,60	1,54	1,48	1,44	1,39	1,35	
55	2,28	2,10	2,00	1,85	1,73	1,66	1,60	1,54	1,48	1,44	1,39	

Tablo / Table / Tabelle 3 Fy

M	0	200	400	600	800	1000	1200	1400
Fy	1	1,013	1,027	1,042	1,058	1,074	1,090	1,107
M	1600	1800	2000	2200	2400	2600	2800	3000
Fy	1,124	1,142	1,160	1,180	1,201	1,222	1,243	1,265

Tablo / Table / Tabelle 4 Fr

R	R22	R134a	R404A
Fr	1,04	1,07	1

Tablo / Table / Tabelle 5 Fa

Ta[°C]	5	10	15	20	25	30	35	40	45	50
Fa	0,92	0,93	0,94	0,95	0,97	0,98	1	1,02	1,03	1,05

Tablo / Table / Tabelle 6 Fm

Fin Malzemesi Fin Material Lamellenmaterial	Alüminyum Folyo Aluminium Fin Aluminium	Kaplamalı Alüminyum Coated Aluminium Beschichtetes Aluminium	Bakır Folyo Copper Fin Kupfer Folie
Faktör / Factor / Faktor	1	0.97	1.03



#### KT-S Serisi / KT-S Series / KT-S Serie

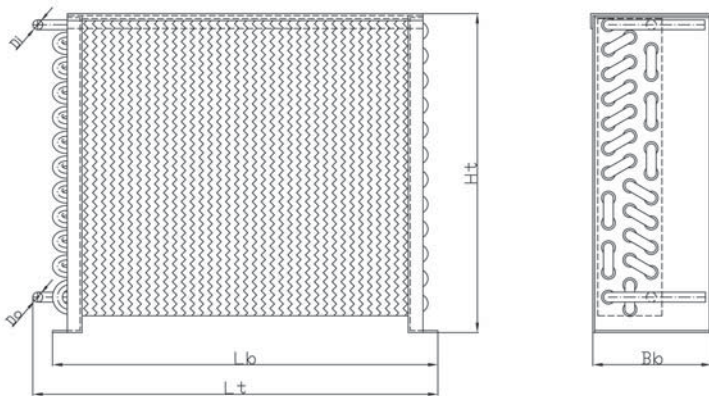
Model Modell	Fan Adedi x Çapı Fan No x Dia Anzahl der Ventilatoren x Durchmesser	Kapasite Capacity Leistung	Isı Transfer Alanı Heat Transfer Area Wärmeübertragungsfläche	Önerilen Hava Akışı Suggested Air Flow Bevorzugter Luftstrom		Hava Hızı Frontal Air Vel. Luftgeschwindigkeit
		W	m <sup>2</sup>	m <sup>3</sup> /h	Pr. Dr. Pa	m/s
KTS 0,56-120	1x200	565	1.28	365	15	2.06
KTS 0,59-120	1x200	593	1.41	352	17	2.10
KTS 0,64-120	1x200	647	1.60	391	11	1.72
KTS 0,72-120	1x200	716	1.95	390	14	1.80
KTS 0,77-120	1x200	769	2.11	309	21	1.90
KTS 0,88-120	1x200	883	2.81	277	24	1.73
KTS 1,18-125	1x250	1184	2.25	806	22	2.60
KTS 1,19-125	1x250	1188	2.27	765	25	2.70
KTS 1,37-125	1x250	1370	3.48	871	20	2.24
KTS 1,41-125	1x250	1407	3.39	654	30	2.38
KTS 1,47-125	1x250	1470	3.38	700	28	2.36
KTS 1,61-220	2x200	1605	4.57	648	20	1.82
KTS 1,68-125	1x250	1678	4.55	585	33	2.12
KTS 1,90-220	2x200	1900	5.83	709	20	1.62
KTS 1,98-220	2x200	1976	6.45	606	22	1.63
KTS 2,06-130	1x300	2059	4.39	952	36	2.66
KTS 2,31-130	1x300	2308	5.86	856	41	2.41
KTS 2,92-225	2x250	2962	6.72	1293	30	2.39
KTS 3,32-225	2x250	3316	8.96	1157	33	2.13
KTS 3,48-225	2x250	3480	10.15	1128	34	2.07
KTS 3,74-225	2x250	3735	12.65	1042	37	1.91
KTS 4,31-225	2x250	4314	13.64	1430	31	1.89

Model Modell	Ölçüler / Dimensions / Dimensionen (mm)								Ambalaj Ölçüleri Packing Sizes Verpackungsabmessungen			Brüt Ağırlık/ Gross Weight/ Brutto Gewicht
	B <sub>b</sub>	B <sub>t</sub>	D <sub>f</sub>	D <sub>i</sub>	D <sub>o</sub>	H <sub>t</sub>	L <sub>b</sub>	L <sub>t</sub>	L cm	B cm	H cm	Kg
KTS 0,56-120	95	112	1x208	1/4"	1/4"	225	320	320				
KTS 0,59-120	95	112	1x208	1/4"	1/4"	240	280	280				
KTS 0,64-120	95	112	1x208	1/4"	1/4"	270	320	320				
KTS 0,72-120	95	112	1x208	1/4"	1/4"	270	300	300				
KTS 0,77-120	130	147	1x208	1/4"	1/4"	240	280	280				
KTS 0,88-120	150	167	1x208	1/4"	1/4"	240	280	280				
KTS 1,18-125	95	110	1x258	1/4"	1/4"	310	365	365				
KTS 1,19-125	95	110	1x258	1/4"	1/4"	270	400	400				
KTS 1,37-125	95	110	1x258	1/2"	3/8"	310	400	410				
KTS 1,41-125	130	145	1x258	1/2"	3/8"	270	400	405				
KTS 1,47-125	150	165	1x258	1/2"	3/8"	310	365	375				
KTS 1,61-220	130	147	2x208	1/2"	3/8"	240	540	550				
KTS 1,68-125	150	165	1x258	1/2"	3/8"	270	400	405				
KTS 1,90-220	150	167	2x208	1/2"	3/8"	240	600	610				
KTS 1,98-220	150	167	2x208	1/2"	3/8"	240	565	575				
KTS 2,06-130	150	177	1x308	1/2"	3/8"	345	425	435				
KTS 2,31-130	170	197	1x308	1/2"	3/8"	345	425	435				
KTS 2,92-225	130	145	2x258	1/2"	3/8"	270	730	735				
KTS 3,32-225	150	165	2x258	1/2"	3/8"	270	730	735				
KTS 3,48-225	170	185	2x258	1/2"	3/8"	270	730	735				
KTS 3,74-225	170	185	2x258	1/2"	3/8"	270	730	735				
KTS 4,31-225	170	185	2x258	1/2"	3/8"	310	760	765				

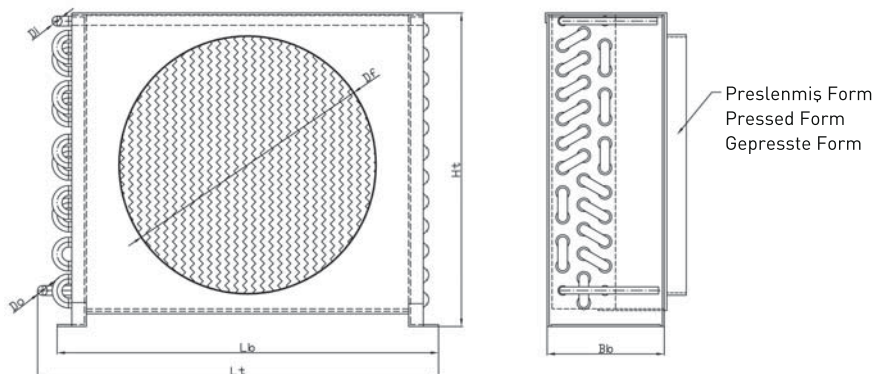
### KT Serisi / KT Series / KT Series

Model / Modell	Boyutlar / Dimensions / Dimensionen							Kapasite Capacity Leistung ( Watt )	Isı Transfer Alanı Heat Transfer Area Wärmeüber- tragungsfläche (m <sup>2</sup> )
	B <sub>b</sub>	D <sub>f</sub>	D <sub>i</sub>	D <sub>o</sub>	H <sub>t</sub>	L <sub>b</sub>	L <sub>t</sub>		
KT 1/5 - 1/5 HPD	55	1x210	9,5	9,5	225	315	330	716	1,2
KT 1/4 - 1/4 HPD	100	1x210	9,5	9,5	270	320	330	774	1,4
		1x262						964	
KT 1/3 - 1/3 HPD	100	1x262	9,5	9,5	320	360	375	1235	1,9
KT 3/8 - 3/8 HPD	100	1x262	9,5	9,5	320	370	375	1333	2,2
KT 1/2 - 1/2 HPD	120	1x262	9,5	9,5	320	360	375	1570	2,9
		1x310						2100	
KT 3/4 - 3/4 HPD	120	1x262	9,5	9,5	320	390	410	1779	3,5
		1x310						2406	
KT 1,0 - 1,0 HPD	145	1x262	9,5	9,5	320	390	410	2025	4,7
		1x310						2817	
KT 1,0 HP CD	160	2x262	16	12	295	660	705	3117	5,8
KT 1,5 - 1,5 HPD	145	1x310	9,5	9,5	320	460	480	3214	5,7
KT 1,5 HP CD	160	2x262	16	12	295	660	680	3476	7,8
KT 2,0 - 2,0 HPD	165	1x310	9,5	9,5	360	440	460	3867	8,5

#### TİP / TYPE / TYP KT.....HP Davlumbazsız / Without Diffuser / ohne (Ventilator) Düse



#### TİP / TYPE / TYP KT...HPD/KT...HPCD Davlumbazlı / With Diffuser / mit (Ventilator) Düse





Model Modell	Fan Adedi x Çapı Fan No x Dia Anzahl der Ventilatoren x Durchmesser	Kapasite Capacity Leistung	Isı Transfer Alanı Heat Transfer Area Wärmeübertragungsfläche	Önerilen Hava Akışı Suggested Air Flow Bevorzugter Luftstrom		Hava Hızı Frontal Air Vel. Luftgeschwindigkeit
		kW	m <sup>2</sup>	m <sup>3</sup> /h	Pr. Dr. Pa	m/s
KT 10	1x350	5,59	9,4	2447	53	3,1
KT 10 CD	2x300	5,68	9,4	2591	53	3,1
KT 12	1x350	6,34	11,5	2371	62	2,9
KT 12 CD	2x300	6,38	11,2	2769	48	2,9
KT 15	1x400	8,82	14,4	3530	88	3,6
KT 15 CD	2x300	7,00	13,9	2453	58	2,7
KT 20	1x400	10,37	18,9	3900	66	3,0
KT 20 CD	2x300	7,96	18,7	2376	61	2,5
KT 20 DD	4x300	11,40	19,0	5205	53	3,1
KT 25	1x450	12,81	23,8	3290	100	3,0
KT 25 CD	2x300	8,63	23,2	2337	63	2,3
KT 25 DD	4x300	12,96	23,9	4829	60	2,9
KT 30	1x450	14,78	28,3	4636	133	3,6
KT 30 CD	2x300	10,46	28,2	2976	42	2,0
KT 30 DD	4x300	14,21	28,2	5037	56	2,7
KT 35	1x450	16,38	33,0	5043	118	3,3
KT 35 CD	2x350	14,22	33,1	4129	79	2,7
KT 35 DD	4x300	15,20	33,2	4766	61	2,5
KT 40	2x400	18,96	37,9	5834	112	3,3
KT 40 DD	4x300	16,20	37,5	4865	59	2,5
KT 40 DD	4x350	21,91	37,7	8482	76	3,3
KT 50	2x450	25,43	47,6	8114	142	3,7
KT 50 DD	4x350	23,98	48,2	7715	84	3,0
KT 60	2x450	29,42	56,6	9273	133	3,6
KT 70	2x500	35,21	66,5	11260	141	3,7
KT 80	3x450	39,66	75,7	12742	139	3,0
KT 90	3x450	43,66	85,0	13909	133	3,6
KT 105	3x500	51,61	99,7	16443	134	3,6
KT 120	3x500	55,57	112,2	17306	129	3,5
KT 130	4x500	66,23	123,8	21280	155	3,9
KT 143	4x500	68,46	133,8	21418	137	3,6
KT 210	6x500	103,22	199,2	32885	134	3,6

KT serisi kondenserlerimiz standart olarak RAL 7032 boyalıdır.

KT series condensers are coated with RAL 7032 electrostatic powder paint as a standard.

Unsere KT-Serien-Verflüssiger sind standardmäßig mit RAL 7032 Beschichtung.

Model Modell	Ölçüler / Dimensions / Dimensionen (mm)								Ambalaj Ölçüleri Packing Sizes Verpackungsabmessungen			Brüt Ağırlık/ Gross Weight/ Brutto Gewicht
	B <sub>b</sub>	B <sub>t</sub>	D <sub>f</sub>	D <sub>i</sub>	D <sub>o</sub>	H <sub>t</sub>	L <sub>b</sub>	L <sub>t</sub>	L cm	B cm	H cm	Kg
KT 10	170	215	1x367	16	12	470	560	595	60	23	50	13
KT 10 CD	140	170	2x308	16	12	345	775	815	82	23	40	12
KT 12	170	215	1x367	16	12	470	560	595	60	23	50	15
KT 12 CD	140	170	2x308	16	12	395	775	815	82	23	40	13
KT 15	180	225	1x405	19	16	570	560	595	60	24	60	18
KT 15 CD	160	190	2x308	19	16	370	775	815	82	23	40	16
KT 20	170	215	1x405	19	16	620	660	695	70	24	66	22
KT 20 CD	180	210	2x308	19	16	395	775	815	82	27	45	19
KT 20 DD	140	170	4x308	19	16	720	730	770	78	21	76	21
KT 25	250	295	1x461	22	16	570	610	655	26	60	40	24
KT 25 CD	200	230	2x308	22	16	420	775	820	82	27	65	23
KT 25 DD	170	205	4x308	22	16	720	730	770	78	22	76	25
KT 30	250	295	1x461	22	16	620	660	700	71	27	65	28
KT 30 CD	180	210	2x308	22	16	520	895	935	95	24	55	27
KT 30 DD	170	205	4x308	22	16	720	805	845	85	23	75	27
KT 35	250	295	1x461	22	19	620	760	800	81	27	35	32
KT 35 CD	200	245	2x367	22	19	520	925	960	81	28	65	33
KT 35 DD	180	210	4x308	22	19	720	805	845	85	28	75	32
KT 40	200	245	2x405	25	19	570	960	1005	110	26	60	38
KT 40 DD-1	180	210	4x308	25	19	770	800	840	85	28	78	41
KT 40 DD-2	180	225	4x367	25	19	870	905	945	97	22	90	42
KT 50	250	295	2x461	28	22	570	1160	1210	121	28	60	45
KT 50 DD	180	225	4x367	28	22	870	900	940	96	27	90	47
KT 60	250	295	2x461	28	22	620	1260	1310	131	28	66	52
KT 70	250	295	2x510	35	22	670	1360	1410	142	28	71	60
KT 80	250	295	3x461	35	22	570	1810	1860	189	28	61	68
KT 90	250	295	3x461	35	28	620	1860	1910	192	28	66	75
KT 105	250	295	3x510	42	28	670	2010	2065	208	28	71	87
KT 120	250	295	3x510	42	28	670	2190	2255	226	28	71	96
KT 130	250	295	4x510	42	28	700	2450	2510	251	28	74	109
KT 143	250	295	4x510	42	28	1360	1330	1400	144	28	141	114
KT 210	250	295	6x510	42	28	1360	2010	2080	212	32	141	154

#### KP Serisi / KP Series / KP Serie

Model Modell	Fan Adedi x Çapı Fan No x Dia Anzahl der Ventilatoren x Durchmesser	Kapasite Capacity Leistung	Isı Transfer Alanı Heat Transfer Area Wärmeübertragungsfläche	Önerilen Hava Akışı Suggested Air Flow Bevorzugter Luftstrom		Hava Hızı Frontal Air Vel. Luftgeschwindigkeit
		kW	m <sup>2</sup>	m <sup>3</sup> /h	Pr. Dr. Pa	m/s
KP 10	1x350	4,82	9,64	2458	60	3,65
KP 12	1x350	5,49	11,42	2590	53	3,35
KP 15	1x400	7,14	14,94	3485	55	3,45
KP 20	1x400	8,46	19,27	3278	65	3,25
KP 25	1x450	11,24	24,28	4501	82	3,66
KP 30	1x500	14,05	28,33	6242	109	4,35
KP 35	1x500	16,02	33,18	6693	94	3,98
KP 40	2x450	18,26	39,34	7679	96	3,98
KP 45	2x450	21,13	43,97	8304	91	3,85
KP 50	2x450	22,01	49,00	8823	84	3,67
KP 64	2x500	29,17	61,25	10600	143	4,42
KP 73	2x500	32,06	69,62	11255	127	4,12
KP 87	2x500	33,81	83,55	10600	138	3,88
KP 100	3x500	45,17	95,27	15986	136	4,28

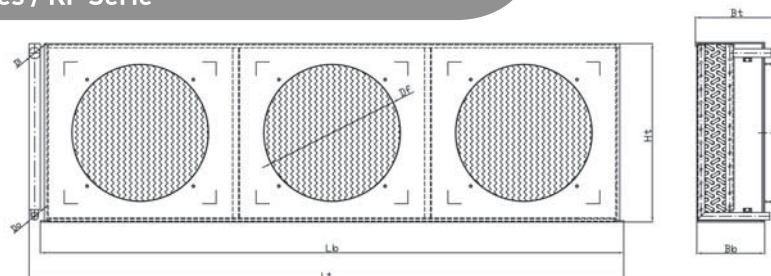
KT serisi kondenselerimiz standart olarak RAL 7032 boyalıdır.

KT series condensers are coated with RAL 7032 electrostatic powder paint as a standard.

Unsere KT-Serien-Verflüssiger sind standardmäßig mit RAL 7032 Beschichtung.

Model Modell	Ölçüler / Dimensions / Dimensionen (mm)								Ambalaj Ölçüleri Packing Sizes Verpackungsabmessungen			Brüt Ağırlık Gross Weigh Brutto Gewicht
	B <sub>b</sub>	B <sub>t</sub>	D <sub>f</sub>	D <sub>i</sub>	D <sub>o</sub>	H <sub>t</sub>	L <sub>b</sub>	L <sub>t</sub>	L cm	B cm	H cm	Kg
KP 10	180	225	1 x 367	Ø19	Ø16	408	540	575	62	25	42	8,5
KP 12	180	225	1 x 367	Ø19	Ø16	408	610	645	69	25	42	9
KP 15	220	265	1 x 405	Ø19	Ø16	528	610	645	69	29	55	13
KP 20	220	265	1 x 405	Ø22	Ø19	528	610	645	69	29	55	15
KP 25	250	295	1 x 461	Ø22	Ø19	588	660	700	74	32	61	18
KP 30	250	295	1 x 510	Ø22	Ø19	588	760	800	84	32	61	20
KP 35	250	295	1 x 510	Ø22	Ø19	588	880	920	96	32	61	23
KP 40	250	295	2 x 461	Ø22	Ø19	528	1110	1160	121	32	55	26
KP 45	250	295	2 x 461	Ø22	Ø19	588	1110	1160	121	32	61	28
KP 50	250	295	2 x 461	Ø28	Ø22	588	1230	1275	132	32	61	31
KP 64	280	325	2 x 510	Ø28	Ø22	588	1230	1275	132	35	61	35
KP 73	280	325	2 x 510	Ø28	Ø22	588	1390	1435	150	35	61	41
KP 87	310	355	2 x 510	Ø28	Ø22	588	1390	1435	150	38	61	47
KP 100	320	365	3 x 510	Ø35	Ø22	588	1880	1935	200	35	61	55

#### KP Serisi / KP Series / KP Serie



### NEW KT Serisi / KT Series / KT Serie

Hatve / Fin spacing / Lamellenabstand : 2.1 mm

Model Modell	Fan Adedi x Çapı Fan No x Dia Anzahl der Ventilatoren x Durchmesser	Kapasite Capacity Leistung	Isı Transfer Alanı Heat Transfer Area Wärmeübertragungsfläche	Önerilen Hava Akışı Suggested Air Flow Bevorzugter Luftstrom		Hava Hızı Frontal Air Vel. Luftgeschwindigkeit
		kW	m <sup>2</sup>	m <sup>3</sup> /h	Pr. Dr. Pa	m/s
KT07-1A1	1 x 300	3,35	6,0	1472	48	2,6
KT07-2A1	1 x 350	3,95	6,0	1955	87	3,4
KT11-1A1	1 x 350	6,04	9,8	2481	53	2,5
KT16-1A1	1 x 350	7,26	14,7	2214	71	2,4
KT21-1A1	1 x 350	8,00	19,6	2035	82	2,2
KT22-1A1	1 x 350	8,81	19,8	2544	48	2,0
KT29-1A1	1 x 350	9,63	26,4	2400	58	1,9
KT23-1A1	1 x 400	10,69	21,4	3248	67	2,4
KT30-1A1	1 x 400	11,53	27,8	3002	79	2,3
KT31-1A1	1 x 400	11,80	28,6	3008	78	2,2
KT42-1A1	1 x 400	13,20	38,4	3057	76	2,1
KT33-1A1	1 x 450	14,83	30,5	4722	69	2,4
KT44-1A1	1 x 450	16,66	40,7	4446	83	2,3
KT56-1A1	1 x 450	17,94	50,9	4355	86	2,2
KT48-1A1	1 x 500	21,03	44,2	5895	120	2,8
KT47-1A1	1 x 500	22,05	43,3	7210	74	2,6
KT60-1A1	1 x 500	24,71	55,0	6595	97	2,5
KT63-1A1	1 x 500	25,86	57,8	6790	90	2,5
KT71-1A1	1 x 500	26,85	64,6	7028	83	2,3
KT74-1A1	1 x 630	28,31	68,0	7701	86	2,4
KT66-1A1	2 x 450	30,35	60,3	9406	70	2,5
KT71-2A1	1 x 630	31,71	64,8	9168	64	2,2
KT79-1A1	1 x 630	32,72	72,3	9466	51	2,1
KT94-1A1	1 x 630	34,20	86,4	8625	76	2,1
KT105-1A1	1 x 630	36,01	96,4	8989	62	2,0
KT124-1A1	1 x 630	38,00	113,3	9389	52	1,7
KT99-1A1	2 x 500	43,52	90,6	12070	116	2,8
KT89-1A1	2 x 500	44,40	81,9	14161	81	2,7
KT119-1A1	2 x 500	49,97	109,1	13264	97	2,5

KT serisi kondenserlerimiz standart olarak RAL 7032 boyalıdır.

KT series condensers are coated with RAL 7032 electrostatic powder paint as a standard.

Unsere KT-Serien-Verflüssiger sind standardmäßig mit RAL 7032 Beschichtung.

Hatve / Fin spacing / Lamellenabstand : 2.1 mm

Model Modell	Ölçüler / Dimensions / Dimensionen (mm)								Ambalaj Ölçüleri Packing Sizes Verpackungsabmessungen			Brüt Ağırlık/ Gross Weight/ Brutto Gewicht
	B <sub>b</sub>	B <sub>t</sub>	D <sub>f</sub>	D <sub>i</sub>	D <sub>o</sub>	H <sub>t</sub>	L <sub>b</sub>	L <sub>t</sub>	L cm	B cm	H cm	Kg
KT07-1A1	150	180	1x 308	16	12	420	460	490	52	21	46	14
KT07-2A1	150	195	1x 367	16	12	420	460	490	52	23	46	16
KT11-1A1	150	195	1x 367	16	12	520	580	610	64	23	56	25
KT16-1A1	170	215	1x 367	19	16	420	710	740	77	25	46	26
KT21-1A1	190	235	1x 367	19	16	420	710	740	77	27	46	29
KT22-1A1	190	235	1x 367	19	16	520	760	800	84	27	56	38
KT29-1A1	190	235	1x 367	22	16	520	760	800	84	28	56	39
KT23-1A1	190	235	1x410	22	16	620	690	730	77	28	66	43
KT30-1A1	210	255	1x410	22	18	570	730	770	81	30	61	44
KT31-1A1	210	255	1x410	22	18	620	690	730	77	30	66	46
KT42-1A1	230	275	1x410	22	18	670	685	725	77	32	71	52
KT33-1A1	210	255	1x455	28	22	720	830	870	91	30	76	60
KT44-1A1	320	365	1x455	28	22	720	830	870	91	41	76	64
KT56-1A1	230	275	1x455	28	22	720	830	870	91	32	76	50
KT48-1A1	230	275	1x510	28	22	770	840	880	92	32	81	52
KT47-1A1	210	255	1x510	28	22	870	960	1000	104	30	91	64
KT60-1A1	230	275	1x510	28	22	820	970	1010	105	32	86	63
KT63-1A1	230	275	1x510	28	22	870	960	1000	104	32	91	66
KT71-1A1	230	275	1x510	28	22	870	1066	1110	115	32	91	73
KT74-1A1	290	340	1x640	28	22	770	1260	1300	134	39	81	76
KT66-1A1	210	255	2x455	28	22	720	1580	1620	166	30	76	85
KT71-2A1	290	340	1x640	28	22	1120	1100	1140	118	39	116	93
KT79-1A1	290	340	1x640	28	22	1070	1275	1315	136	39	111	102
KT94-1A1	290	340	1x640	28	22	1120	1100	1140	118	39	116	96
KT105-1A1	290	340	1x640	35	22	1070	1275	1330	136	39	111	105
KT124-1A1	290	340	1x640	35	22	1020	1560	1610	164	39	106	122
KT99-1A1	230	275	2x510	35	28	820	1560	1610	164	32	86	99
KT89-1A1	210	255	2x510	35	28	870	1760	1810	184	30	91	113
KT119-1A1	230	275	2x510	35	28	870	1760	1810	184	32	91	117

Hatve / Fin spacing / Lamellenabstand : 2.5 mm

Model Modell	Fan Adedi x Çapı Fan No x Dia Anzahl der Ventilatoren x Durchmesser	Kapasite Capacity Leistung	Isı Transfer Alanı Heat Transfer Area Wärmeübertragungsfläche	Önerilen Hava Akışı Suggested Air Flow Bevorzugter Luftstrom		Hava Hızı Frontal Air Vel. Luftgeschwindigkeit
		kW	m <sup>2</sup>	m <sup>3</sup> /h	Pr. Dr. Pa	m/s
KT8 -1B1	1x300	3,20	7,2	920	71	2,3
KT7 -1B1	1x350	4,45	6,4	2298	65	3,2
KT10 -1B1	1x350	5,53	9,6	2051	81	2,8
KT17 -1B1	1x350	7,33	16,1	2107	77	2,3
KT17 -2B1	2x350	9,73	15,8	3678	94	3,1
KT20 -1B1	2x350	10,99	18,1	3969	85	2,9
KT29 -1B1	1x450	13,64	27,0	3974	94	2,6
KT37 -1B1	2x350	15,56	34,2	4347	73	2,3
KT42 -1B1	1x450	17,39	38,6	4721	69	2,2
KT48 -1B1	1x500	22,10	45,0	5897	120	2,9
KT50 -1B1	1x500	23,22	46,1	6939	86	2,7
KT58 -1B1	1x500	25,63	54,0	7132	78	2,4
KT73 -1B1	1x500	27,31	67,5	7044	82	2,3
KT63 -1B1	2x450	29,22	58,2	8396	89	2,6
KT77 -1B1	2x450	32,79	71,8	9234	75	2,3
KT83 -1B1	1x630	33,38	77,1	8871	64	2,1
KT104 -1B1	1x630	36,66	96,4	8744	66	2,0
KT97 -1B1	2x500	44,27	90,0	11794	120	2,9
KT91 -1B1	2x500	44,63	84,3	12863	103	2,7
KT125 -1B1	2x500	51,84	115,7	13173	98	2,5

Hatve / Fin spacing / Lamellenabstand : 2.5 mm

Model Modell	Ölçüler / Dimensions / Dimensionen (mm)								Ambalaj Ölçüleri Packing Sizes Verpackungsabmessungen			Brüt Ağırlık/ Gross Weight/ Brutto Gewicht
	B <sub>b</sub>	B <sub>t</sub>	D <sub>f</sub>	D <sub>i</sub>	D <sub>o</sub>	H <sub>t</sub>	L <sub>b</sub>	L <sub>t</sub>	L cm	B cm	H cm	Kg
KT8 -1B1	150	180	1x308	3/8"	3/8"	320	435	455	50	21	36	7
KT7 -1B1	150	195	1x367	1/2"	3/8"	420	560	580	62	23	46	12
KT10 -1B1	190	235	1x367	1/2"	3/8"	420	560	580	62	27	46	13
KT17 -1B1	190	235	1x367	16	12	520	560	580	62	27	56	16
KT17 -2B1	190	235	2x367	19	16	420	880	910	94	27	46	20
KT20 -1B1	190	235	2x367	19	16	420	1000	1020	106	27	46	22
KT29 -1B1	210	255	1x455	19	16	620	760	800	84	29	66	29
KT37 -1B1	190	235	2x367	22	16	670	880	920	96	27	71	32
KT42 -1B1	210	255	1x455	22	16	770	860	900	94	29	81	42
KT48 -1B1	230	275	1x510	22	18	820	760	800	84	31	86	42
KT50 -1B1	210	255	1x510	22	18	845	930	970	101	29	89	49
KT58 -1B1	210	255	1x510	22	18	820	1110	1150	119	29	86	56
KT73 -1B1	230	275	1x510	28	22	820	1110	1160	119	31	86	60
KT63 -1B1	210	255	2x455	28	22	645	1510	1560	159	29	69	66
KT77 -1B1	210	255	2x455	28	22	770	1550	1600	163	29	81	80
KT83 -1B1	320	365	1x640	28	22	1020	1260	1300	134	41	106	118
KT104 -1B1	340	385	1x640	35	22	1020	1260	1300	134	43	106	127
KT97 -1B1	230	275	2x510	35	28	820	1460	1500	154	31	86	88
KT91 -1B1	210	255	2x510	35	28	770	1810	1850	189	29	81	96
KT125 -1B1	230	275	2x510	42	28	820	1860	1910	194	31	86	111

KT serisi kondenserlerimiz standart olarak RAL 7032 boyalıdır.

KT series condensers are coated with RAL 7032 electrostatic powder paint as a standard.

Unsere KT-Serien-Verflüssiger sind standardmäßig mit RAL 7032 Beschichtung.

Hatve / Fin spacing / Lamellenabstand : 3.0 mm

Model Modell	Fan Adedi x Çapı Fan No x Dia Anzahl der Ventilatoren x Durchmesser	Kapasite Capacity Leistung	Isı Transfer Alanı Heat Transfer Area Wärmeübertragungsfläche	Önerilen Hava Akışı Suggested Air Flow Bevorzugter Luftstrom		Hava Hızı Frontal Air Vel. Luftgeschwindigkeit
		kW	m <sup>2</sup>	m <sup>3</sup> /h	Pr. Dr. Pa	m/s
KT10-1C1	1 x 350	5,64	9,2	2280	71	2,8
KT13-1C1	1 x 350	6,36	12,2	2073	79	2,6
KT14-1C1	1 x 350	6,91	13,5	2190	90	2,5
KT16-1C1	1 x 400	8,28	15,0	2711	89	2,7
KT23-1C1	1 x 400	9,36	22,0	2280	94	2,3
KT21-1C1	1 x 400	10,21	19,6	3148	73	2,4
KT26-1C1	2 x 350	13,09	24,5	4151	79	2,6
KT37-1C1	2 x 350	14,79	35,3	3457	91	2,2
KT35-1C1	1 x 450	16,24	32,6	4837	59	2,2
KT32-1C1	1 x 500	18,50	30,5	6202	111	3,1
KT40-1C1	1 x 500	20,88	38,1	6090	114	3,0
KT48-1C1	1 x 500	24,02	45,7	7271	73	2,4
KT61-1C1	1 x 500	25,77	57,1	7182	76	2,4
KT65-1C1	1 x 630	29,62	61,2	7948	82	2,5
KT78-1C1	1 x 630	30,65	73,4	7446	88	2,3
KT65-2C1	2 x 500	36,38	60,9	12405	111	3,1
KT69-1C1	2 x 500	3834	65,3	12805	104	3,0
KT81-1C1	2 x 500	41,52	76,1	12180	114	3,0
KT87-1C1	2 x 500	43,52	81,6	12585	107	2,9
KT104-1C1	2 x 500	47,06	97,9	13538	91	2,6

Hatve / Fin spacing / Lamellenabstand : 3.0 mm

Model Modell	Ölçüler / Dimensions / Dimensionen (mm)								Ambalaj Ölçüleri Packing Sizes Verpackungsabmessungen			Brüt Ağırlık/ Gross Weight/ Brutto Gewicht
	B <sub>b</sub>	B <sub>t</sub>	D <sub>f</sub>	D <sub>i</sub>	D <sub>o</sub>	H <sub>t</sub>	L <sub>b</sub>	L <sub>t</sub>	L cm	B cm	H cm	Kg
KT10-1C1	170	215	1x367	16	12	470	550	580	62	25	51	12
KT13-1C1	170	215	1x367	16	12	470	550	580	62	25	51	14
KT14-1C1	170	215	1x367	16	12	470	600	630	67	25	51	16
KT16-1C1	170	215	1x410	16	12	570	550	580	62	25	61	17
KT23-1C1	220	265	1x410	19	16	470	650	680	72	30	51	20
KT21-1C1	170	215	1x410	19	16	620	650	680	72	25	66	22
KT26-1C1	210	255	2x367	19	16	570	880	920	96	29	61	31
KT37-1C1	220	265	2x367	22	16	520	925	965	101	31	56	32
KT35-1C1	220	265	1x455	22	16	770	860	900	94	30	81	42
KT32-1C1	220	265	1x510	22	18	820	760	800	84	30	86	40
KT40-1C1	230	275	1x510	22	18	820	760	800	84	31	86	42
KT48-1C1	210	255	1x510	22	18	820	1110	1150	119	29	86	56
KT61-1C1	230	275	1x510	28	22	820	1110	1160	119	31	86	60
KT65-1C1	270	320	1x640	28	22	1020	960	1000	104	35	106	66
KT78-1C1	290	340	1x640	28	22	1020	960	1000	104	37	106	69
KT65-2C1	220	265	2x510	35	22	820	960	1500	104	37	86	74
KT69-1C1	320	365	2x510	35	22	820	1560	1600	164	42	86	111
KT81-1C1	230	275	2x510	35	22	820	1460	1500	154	31	86	82
KT87-1C1	230	275	2x510	35	22	820	1560	1600	164	31	86	87
KT104-1C1	230	275	2x510	35	28	820	1860	1900	194	31	86	103

Geliştirme amacı ile katalog değerlerinde haber vermeden değişiklik yapma hakkı tarafımızdan saklı tutulmaktadır.

All rights of changing any technical information are reserved without notice.

Karyer behält sich das Recht vor, ohne Ankündigung die Katalogwerte zum Zwecke der Forschung zu ändern.

# Karyer

HEAT EXCHANGERS

## KARYER ISI TRANSFER EVAPARATÖR KONDANSER SAN. ve TİC. LTD. ŞTİ.

Topçular Mah. Tikveşli Yolu No:8 34140 Topçular / Eyüp / İstanbul / TURKEY  
Tel : +90 212 567 55 09 Pbx Fax : +90 212 576 23 45  
e-mail : info@karyergroup.com • sales@karyergroup.com



[www.karyergroup.com](http://www.karyergroup.com)