

ED-P TİP SOĞUTUCULAR (Plastik Kabinli)

ED-P soğutucuları kabinlerde ve küçük odalarda pozitif ve düşük sıcaklıklar için uygundur.

Fan muhafazası ve kabin geri dönüştürülebilir ABS'den olup keskin veya kesilmiş köşe içermemektedir.

Soğutucular içinde toz, kir gibi yabancı maddeleri tutmayacak şekilde tasarlanmıştır. Ayrıca modellerde paslanmaz sac ve paslanmaz vida kullanılmıştır. Bu iki özellik sayesinde soğutucuların içinde bakteri oluşumu engellenir. Böylece soğutucular özellikle gıda soğutmasında güvenle kullanılır.

Kabin 4 adet M5 vida ile kolayca çıkartılabilir. Böylece kurulum, bakım ve temizleme işlemleri kolaylaştırılmış olur.

Fan muhafazası çıkartıldıktan sonra kolayca fan motoruna ulaşılabilir.

Alüminyum finler dalgalı olup 3,9 mm ile 6,0 mm aralıklarla yerleştirilmiştir. Ayrıca istenirse bataryaya özel kaplama yapılabilir.

Plastik kabinli ED-P modellerimiz alüminyum kabinli olarak da üretilebilmektedir. Ürün adında bulunan "P" harfi ürünün Plastik kabinli olduğunu belirtir. Aynı ürün "A" kodu ile kullanılırsa Alüminyum kabinli olarak üretilebilir.

ED-P TYPE UNIT COOLERS (with Plastic Cabinet)

ED-P unit coolers are suitable for refrigerating small rooms and cabinets in positive and low temperature applications.

Fan cover and cabin is made of recyclable ABS without sharp or cutting edges.

Unit coolers are designed not to keep unfamiliar particles in them. Additionally, stainless sheets and screws are used in production. These two properties obstruct the accumulation of airborne contaminants and unit coolers provide reliable refrigeration of food.

The cabin can be removed by re-screwing 4 M4 screws. Therefore, installation, maintenance and cleaning processes are facilitated.

Fan motor can be easily reached after the removal of the fan cabin.

In all models, aluminum fins are used of corrugated fin and fin spacing is between 3,9 mm and 6,0 mm. Upon request, special coating can be provided.

ED-P models with Plastic cabinet can be manufactured also with aluminum cabinet. "P" letter indicates the products with Plastic Cabinet. If code "A" is used, product can be manufactured with Aluminum cabinet.

ED-P TYP LUFTKÜHLER (mit Kunststoffgehäuse)

ED-P Luftkühler sind für Kabinen und kleinen Räumen bei niedrigen und über 0 °C Temperaturen geeignet.

Der Ventilatorschutz besteht aus ABS, ist recyclebar und hat keine scharfen bzw. geschnittene Kanten.

Die Kühler sind so konstruiert, dass im inneren sich kein Staub und keine Fremdkörper wie Schmutz sammeln können.

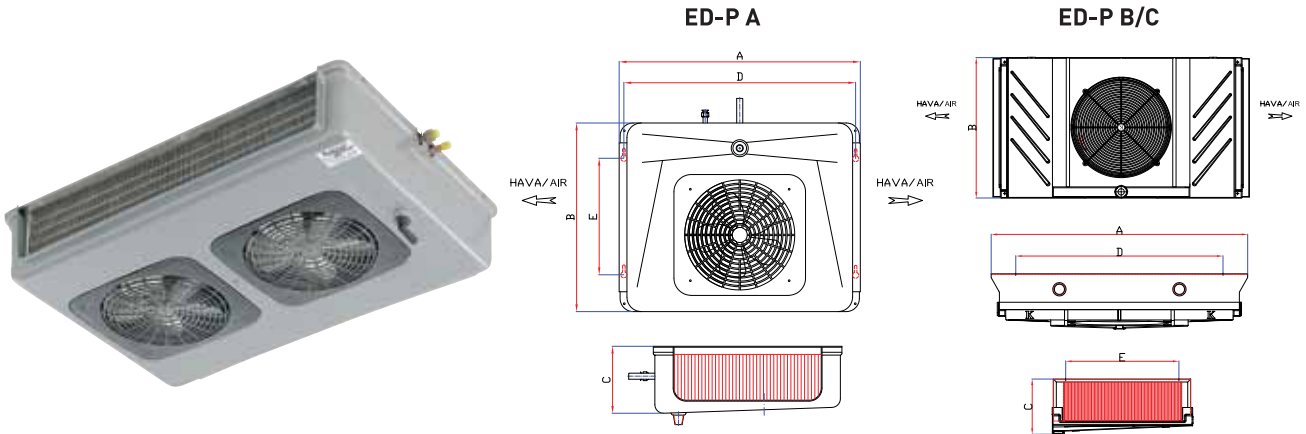
Außerdem werden bei diesen Modellen Edelstahlbleche und rostfreie Schrauben verwendet. Dank dieser zwei Eigenschaften wird die Bildung von Bakterien vermieden und somit können die Kühler besonders zuverlässig für den Lebensmittelbereich verwendet werden.

Das Gehäuse kann mit 4 Stück M4 Schrauben leicht heraus genommen werden. Somit werden Montage-, Wartungs-, und Reinigungsarbeiten erleichtert.

Nach dem Herausnehmen des Ventilatorschutzes ist der Ventilatormotor leicht zugänglich.

Die Alu-Lamellen sind gewellt und haben, je nach Ausführung, von 3,9 bis 6,0 mm Lamellenabstand. Außerdem können die Wärmetauscher auf Wunsch speziell beschichtet werden.

ED-P Typen mit Kunststoffgehäuse können auch mit Alu-Gehäuse hergestellt werden. Bei der Typenbezeichnung wird die Buchstabe "P" für Kunststoffgehäuse und "A" für Alu-Gehäuse verwendet.



ED-P Tavan Tipi Evaporatörler

ED-P Ceiling Type Unit Coolers

ED-P Decken Typ Luftkühler

ED-P Serisi / ED-P Series / ED-P Serie

Karyer Model Modell	Kapasite / Capacity Leistung R404A				Fan Bilgileri / Fan Data Ventilator Daten					Batarya Bilgileri / Coil Data Wärmetauscher Daten				Evaporatör Boyutları Unit Cooler Dimensions Kühler Abmessungen										
	Lamellenabstand Hatve / Fin Spacing				W		mm		Adet / No. / Anzahl		Toplam Akım Total Current		İç Hacim Internal Volume		mm		mm							
	SC1	SC2	SC3	SC4	T _a =0°C DT1=10K	T _a =8°C DT1=8K	T _a =25°C DT1=7K	T _a =31°C DT1=6K	Hava Debişi Air Volume	Diameter ve Açısı Durchmesser und Öffnungswinkel	Atış Mesafesi Air Throw	W	Gesamtleistung	Kutup Sayısı / Poles	Toplam Alan Total Surface	İç Hacim Internal Volume	Giriş Inlet	Çıkış Outlet	Drenaj / Drain	A	B	C	D	E
ED-P A 125A4	3.9	1022	-	-	666	-	-	523	254-28°	1	2x3	0.45	65	4	3.5	0.6	3/8"	3/8"	R 3/4"	560	440	150	538	270
ED-P A 125B4	3.9	1177	-	-	796	-	-	523	254-28°	1	2x3	0.45	65	4	3.6	0.9	3/8"	3/8"	R 3/4"	560	440	150	538	270
ED-P A 125C4	3.9	1305	-	-	887	-	-	488	254-28°	1	2x2,5	0.45	65	4	4.5	1.0	3/8"	3/8"	R 3/4"	560	440	150	538	270
ED-P A 225A4	3.9	2075	-	-	1359	-	-	1053	254-28°	2	2x3	0.90	130	4	7.1	1.2	3/8"	1/2"	R 3/4"	560	790	150	544	620
ED-P A 225B4	3.9	2387	-	-	1616	-	-	1053	254-28°	2	2x3	0.90	130	4	7.3	1.7	3/8"	1/2"	R 3/4"	560	790	150	544	620
ED-P A 225C4	3.9	2451	-	-	1806	-	-	983	254-28°	2	2x2,5	0.90	130	4	9.1	2.1	3/8"	1/2"	R 3/4"	560	790	150	544	620
ED-P A 325A4	3.9	3306	-	-	2221	-	-	1584	254-28°	3	2x3	1.35	195	4	10.7	1.7	3/8"	1/2"	R 3/4"	560	1170	150	544	980
ED-P A 325B4	3.9	3756	-	-	2528	-	-	1584	254-28°	3	2x3	1.35	195	4	11.2	2.9	3/8"	1/2"	R 3/4"	560	1170	150	544	980
ED-P A 325C4	3.9	3996	-	-	2680	-	-	1480	254-28°	3	2x2,5	1.35	195	4	13.9	3.4	1/2"	5/8"	R 3/4"	560	1170	150	544	980
ED-P B 125A4	4.2	826	-	-	529	-	-	543	254-28°	1	2x3	0.45	65	4	3.0	0.4	3/8"	3/8"	Ø21	645	385	155	595	262
ED-P B 125B4	4.2	902	-	-	584	-	-	543	254-28°	1	2x3	0.45	65	4	3.1	0.5	3/8"	3/8"	Ø21	645	385	155	595	262
ED-P B 125C4	4.2	1095	-	-	741	-	-	496	254-28°	1	2x3	0.45	65	4	4.1	0.7	3/8"	3/8"	Ø21	645	385	155	595	262
ED-P B 125D4	4.2	1308	-	-	890	-	-	557	254-28°	1	2x2,5	0.45	65	4	5.1	0.7	3/8"	3/8"	Ø21	645	385	185	595	262
ED-P B 130A4	4.2	1859	-	-	1235	-	-	712	300-22°	1	2x7	0.68	95	4	8.0	1.0	3/8"	1/2"	Ø21	845	470	185	795	342
ED-P B 125A6	6.0	656	-	-	420	-	-	571	254-28°	1	2x3	0.45	65	4	2.2	0.4	3/8"	3/8"	Ø21	645	385	155	595	262
ED-P B 125B6	6.0	728	-	-	469	-	-	571	254-28°	1	2x3	0.45	65	4	2.2	0.5	3/8"	3/8"	Ø21	645	385	155	595	262
ED-P B 125C6	6.0	945	-	-	619	-	-	527	254-28°	1	2x3	0.45	65	4	2.9	0.7	3/8"	3/8"	Ø21	645	385	155	595	262
ED-P B 125D6	6.0	1131	-	-	767	-	-	585	254-28°	1	2x2,5	0.45	65	4	3.7	0.7	3/8"	3/8"	Ø21	645	385	185	595	262
ED-P B 130A6	6.0	1613	-	-	1058	-	-	764	300-22°	1	2x7	0.68	95	4	5.8	1.0	3/8"	1/2"	Ø21	845	470	185	795	342
ED-P C 125A5	4.8	899	-	-	582	-	-	652	254-34°	1	2x3	0.45	65	4	4.0	0.4	3/8"	3/8"	Ø21	645	385	155	595	262
ED-P C 130A5	4.8	1179	-	-	806	-	-	768	300-34°	1	2x7	0.68	95	4	4.9	0.6	3/8"	3/8"	Ø21	745	413	155	695	290
ED-P C 130B5	4.8	1388	-	-	951	-	-	715	300-34°	1	2x7	0.68	95	4	6.2	0.7	3/8"	3/8"	Ø21	845	470	185	795	342
ED-P C 225A5	4.8	1817	-	-	1233	-	-	894	254-34°	2	2x2,5	0.90	130	4	7.4	0.8	3/8"	3/8"	Ø21	1245	413	155	1195	290
ED-P C 225B5	4.8	1963	-	-	1329	-	-	838	254-34°	2	2x2	0.90	130	4	8.6	1.0	3/8"	3/8"	Ø21	1245	413	155	1195	290
ED-P C 225C5	4.8	2056	-	-	1392	-	-	785	254-34°	2	2x2	0.90	130	4	9.9	1.1	3/8"	3/8"	Ø21	1245	413	155	1195	290

Geliştirme amacı ile katalog değerlerinde haber vermeden değişiklik yapma hakkı tarafımızdan saklı tutulmaktadır.

All rights of changing any technical information are reserved without notice.

Karyer behält sich das Recht vor, ohne Ankündigung die Katalogwerte zum Zwecke der Forschung zu ändern.

EG KÖŞE TAVAN TİP SOĞUTUCULAR

EG köşe tavan tipi evaporatörlerimiz SC2 şartlarında ($T_{\text{evap}}=-8^{\circ}\text{C}$, $T_{\text{oda}}=0^{\circ}\text{C}$) R404A soğutucu gazı ile 0,14 – 16,40 kW, SC11 ($T_{\text{hava giriş}}=-10^{\circ}\text{C}$, $T_{\text{oda}}=0^{\circ}\text{C}$) şartlarında su-glikol karışımı ile 0,24- 23,36 kW kapasite aralığını içermekte olup küçük ve orta soğutma kapasitelerine sahiptir ve endüstriyel soğuk muhafaza odalarında uygulanabilmektedir.

Ürünler 4,20-7,00 mm geniş hatve seçeneklerine sahiptir. Ünitelerin içerdiği bataryalar ısıl bakımdan yüksek verimli olup, aynı zamanda kompakt bir biçimde tasarlanmıştır. EG köşe tavan tipi soğutucuların içindeki batarya alüminyum lamelli, bakır borulu, giriş-çıkış bakır bağlantılı olması yanında kabini elektrostatik boya ile kaplanmıştır.

EG köşe tavan tipi soğutucularda EBM veya muadili marka yüksek verimli aksiyel fanlar ile uzun ömürlü ve yüksek kaliteli paslanmaz çelik malzemeli rezistanlar kullanılmaktadır. Fanlar ve rezistanlar için klemens kutusuna kadar elektrik donanımına sahiptir. EG köşe tavan tipi soğutucular montaj ve bakım çalışmaları için menteşeli drenaj tavasına sahip olup ürünlerin kolaylıkla temizlik ve bakımının yapılmasına olanak sağlamaktadır.

EG Ceiling Mounted Unit Coolers

EG ceiling mounted unit coolers are suitable for industrial cooling rooms. They are mostly have minor or medium cooling capacities. While using R404A refrigerant at SC2 conditions ($T_{\text{evap}}=-8^{\circ}\text{C}$, $T_{\text{room}}=0^{\circ}\text{C}$); EG models supply capacity between 0,14-0,16kW, using water-glycol mixture at SC11 conditions ($T_{\text{air inlet}}=-10^{\circ}\text{C}$, $T_{\text{room}}=0^{\circ}\text{C}$) supply 0,24-23,36kW.

EG series have large fin alternatives. For instance 4,20-7,00mm. Coils which are assembled in this series are thermally high efficient and compactly designed. The coils of EG ceiling mounted unit coolers are made from aluminum fins, Cooper tubes, input and output fittings are also copper and the cabinets are coated with electrostatic powder paint.

EBM branded or equivalent top efficient axial fans with stainless steel resistances are used in EG ceiling mounted unit coolers. Products electrical connections are made up to the connector boxes for fan and heaters. EG series have flap drainage pan for assembling and maintenance therefore maintenance and cleaning processes can be facilitated.

EG Decken Typ Kühlraum Luftkühler für Ecken

Die EG Decken Typ Lüftkühler für Ecken haben eine Leistung von 0,14 KW – 16,40 KW nach den von Eurovent vorgegebenen SC2 Betriebspunkten ($T_{\text{Verd.}}=-8^{\circ}\text{C}$, $T_{\text{Raum}}=0^{\circ}\text{C}$); Kältemittel R404A und eine Leistung nach Eurovent vorgegebenen SC11 Betriebspunkten ($T_{\text{Luft Eintritt}}=-10^{\circ}\text{C}$, $T_{\text{Raum}}=0^{\circ}\text{C}$); Kältemittel Wasser-Glycol Gemisch von 0,24 KW – 23,36 KW .

Diese Lüftkühler können vorzugsweise bei Industrie-Kälteräumen verwendet werden. Zur Auswahl werden die Lamellenabstände mit 4,20mm-7,00mm ausgeführt. Die hoch effizienten Kühlerblöcke des Luftkühlers sind sogleich sehr kompakt entworfen. Der Kühlerblock des Luftkühlers besteht aus Aluminium-Lamellen, Kupfer-Rohren, Kupfer-Sammlern und sind mit elektrostatistischer Pulverbeschichtung beschichtet.

Die Luftkühler sind mit hoch effizienten EBM oder gleichwertigen Ventilatoren und mit hochwertigen, langlebigen aus Edelstahl bestehenden Heizstäbe ausgestattet. Die elektrischen Leitungen der Ventilatoren und Heizstäbe sind bis zum Anschlußsteckerbox verlegt. Zusätzlich sind die Abtauklappen mit Scharnieren entworfen worden, so daß die Montage.- und Wartungsarbeiten dadurch erleichtert werden.



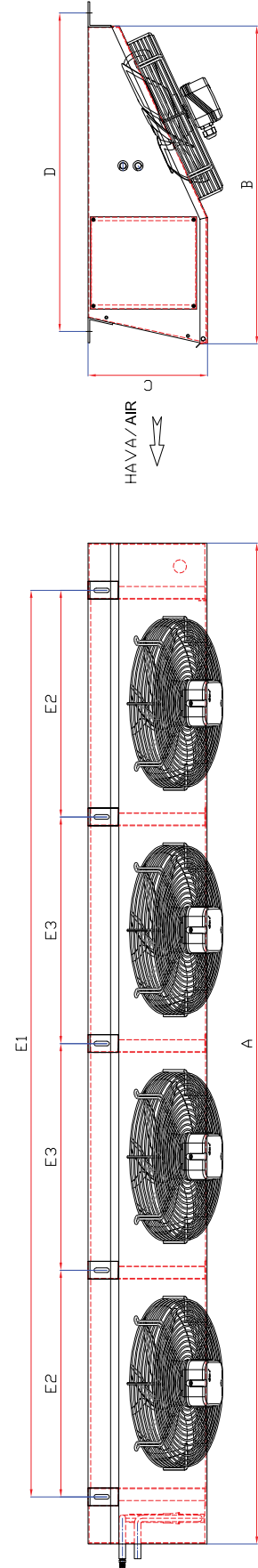
EG Köşe Tavan Tipi Evaporatörler

EG Ceiling Type Unit Coolers

EG Decken Typ Kühlraum Luftkühler für Ecken

EG Serisi / EG Series / EG Serie

Karyer Model Model	Kapasite / Capacity Leistung R404A					Fan Bilgileri / Fan Data Ventilator Daten								Batarya Bilgileri / Coil Data Wärmetauscher Daten					Rezistans Gücü Heater Power Leistung		Evaporatör Boyutları Unit Cooler Dimensions Kühler Abmessungen														
	T _e =0°C		T _e =8°C		T _e =25°C	T _e =31°C		DT1=10K	DT1=7K	DT1=6K	Hava Debişi Air Volume m ³ /h	Fan Tipi / Fan Type Ventilator Art	Adet / No./Anzahl	Cap Diameter mm	Ağız Mesafesi Air Throw m	Ses Basınç Seviyesi Sound Pressure Level dba@3m	Toplam Akım Total Current A	Toplam Güç Total Power W	Toplam Alan Total Surface m ²	İç Hacim Internal Volume dm ³	Giriş Inlet mm	Çıkış Outlet mm	Bağlantılar Connections	Drenaj / Drain Abflauf	EL	EN	A	B	C	D	E1	E2	E3		
	SC1	SC2	SC3	SC4	W	W	W																											W	A
EG-130A4	4.20	2.61	1.77	1.37	-	1178	Axial	1	300	8	37	0.30	68	8.03	1.4	10	12	R3/4"	0.70	-	1000	630	240	630	735	-	-	-	-	-	-	-	-	-	
EG-230A4	4.20	5.15	3.49	2.75	-	2356	Axial	2	300	11	40	0.60	136	15.89	2.3	12	18	R3/4"	1.40	-	1700	630	240	630	1435	718	-	-	-	-	-	-	-	-	
EG-330A4	4.20	7.83	5.26	4.11	-	3534	Axial	3	300	13	42	0.90	204	23.83	3.5	16	22	R3/4"	2.10	-	2400	630	240	630	2135	718	700	-	-	-	-	-	-	-	
EG-430A4	4.20	10.37	7.02	5.57	-	4712	Axial	4	300	14	43	1.20	272	31.78	4.7	18	28	R3/4"	2.80	-	3100	630	240	630	2835	718	700	-	-	-	-	-	-	-	
EG-130A7	7.00	2.08	1.35	1.04	0.82	1239	Axial	1	300	8	37	0.30	68	5.07	1.4	10	12	R3/4"	0.70	2.10	1000	630	240	630	735	-	-	-	-	-	-	-	-	-	
EG-130B7	7.00	2.75	1.86	1.46	1.14	1136	Axial	1	300	7	37	0.30	68	7.55	1.9	10	12	R3/4"	0.70	2.10	1000	630	240	630	735	-	-	-	-	-	-	-	-	-	
EG-230A7	7.00	4.11	2.77	2.16	1.69	2479	Axial	2	300	11	40	0.60	136	9.95	2.3	12	18	R3/4"	1.40	4.20	1700	630	240	630	1435	718	-	-	-	-	-	-	-	-	
EG-230B7	7.00	5.51	3.74	2.95	2.33	2272	Axial	2	300	10	40	0.60	136	15.11	3.9	12	18	R3/4"	1.40	4.20	1700	630	240	630	1435	718	-	-	-	-	-	-	-	-	
EG-330A7	7.00	6.27	4.23	3.33	2.60	3718	Axial	3	300	13	42	0.90	204	14.93	3.5	16	22	R3/4"	2.10	6.30	2400	630	240	630	2135	718	700	-	-	-	-	-	-	-	
EG-330B7	7.00	8.39	5.68	4.46	3.54	3408	Axial	3	300	12	42	0.90	204	22.66	5.8	16	22	R3/4"	2.10	6.30	2400	630	240	630	2135	718	700	-	-	-	-	-	-	-	-
EG-430A7	7.00	8.26	5.57	4.35	3.42	4957	Axial	4	300	14	43	1.20	272	19.91	4.7	18	28	R1 1/2"	2.80	8.40	3100	630	240	630	2835	718	700	-	-	-	-	-	-	-	-
EG-430B7	7.00	11.30	7.65	6.04	4.80	4545	Axial	4	300	13	43	1.20	272	30.39	8.1	18	28	R1 1/2"	2.80	8.40	3100	630	240	630	2835	718	700	-	-	-	-	-	-	-	-



EG-P TİP SOĞUTUCULAR (Plastik Kabinli)

EG-P soğutucuları kabinlerde ve küçük odalarda pozitif ve düşük sıcaklıklar için uygundur.

Soğutucular tavana monte edilebilmektedir.

Fan muhafazası ve kabin geri dönüştürülebilir ABS'den olup keskin veya kesilmiş köşe içermemektedir.

Kabin plastik klipsler ile kolayca çıkartılabilir. Böylece kurulum, bakım ve temizleme işlemleri kolaylaştırılmış olur.

Soğutucular, içinde toz, kir gibi yabancı maddeleri tutmayacak şekilde tasarlanmıştır. Ayrıca modellerde paslanmaz sac kullanılmıştır. Bu iki özellik sayesinde soğutucuların içinde bakteri oluşumu engellenir. Böylece soğutucular özellikle gıda soğutmasında güvenle kullanılır.

Alüminyum finler dalgalı olup hatve 3,8 mm'dir. Ayrıca istenirse bataryaya özel kaplama işlemi yapılabilir.

EG-P TYPE UNIT COOLERS (with Plastic Cabinet)

EG-P unit coolers are suitable for refrigerating small rooms and cabinets in positive and low temperature applications.

The unit cooler can be mounted on the ceiling.

Fan cover and cabin are made of recyclable ABS without sharp or cutting edges.

Use of the plastic clips facilitates removal of the cabin and accordingly brings easy installation, maintenance and cleaning processes.

Unit coolers are designed not to keep unfamiliar particles in them. Additionally, stainless sheets are used in production. These two properties obstruct the growing of germ in the products.

In all models, aluminum fins are used of corrugated fin and fin spacing is 3,8 mm. Upon request, special coated type coil can be provided.

EG-P TYP LUFTKÜHLER (mit Kunststoffgehäuse)

EG-P Luftkühler sind in Kabinen und kleinen Räumen für niedrigen und über 0 °C Temperaturen geeignet.

Die Kühler können an die Decke montiert werden.

Der Ventilatorschutz besteht aus ABS, ist recyclebar und hat keine scharfen bzw.geschnittene Kanten.

Die Gehäuse sind dank Kunststoffklips leicht herausnehmbar. Somit werden Montage-, Wartungs-, und Reinigungsarbeiten erleichtert.

Die Kühler sind so konstruiert, dass im inneren sich kein Staub und keine Fremdkörper wie Schmutz sammeln können.

Außerdem werden bei diesen Modellen Edelstahlbleche und rostfreie Schrauben verwendet. Dank dieser zwei Eigenschaften wird die Bildung von Bakterien vermieden und somit können die Kühler besonders zuverlässig für den Lebensmittelbereich verwendet werden.

Die Aluminiumlamellen sind gewellt und haben einen Lamellenabstand von 3,80mm. Der Durchmesser der verwendeten. Außerdem können die Wärmetauscher auf Wunsch speziell beschichtet werden.



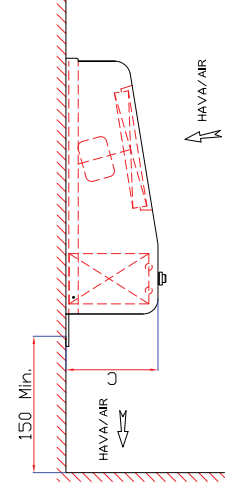
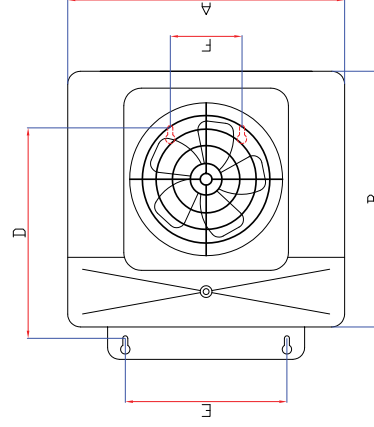
EG-P Tavan Tipi Evaporatörler

EG-P Ceiling Type Unit Coolers

EG-P Decken Typ Luftkühler

EG-P Serisi / EG-P Series / EG-P Serie

Karyer Model Modell	Kapazität / Capacity Leistung R404A			Fan Bilgileri / Fan Data Ventilator Daten						Batarya Bilgileri / Coil Data Wärmetauscher Daten				Evaporatör Boyutları Unit Cooler Dimensions Kühler Abmessungen														
	SC1	SC2	SC3	W	T _e =0°C DT1=10K	T _e =8°C DT1=8K	T _e =25°C DT1=7K	Hava Debisi Air Volume m ³ /h	Adet / No./Anzahl	Cap ve Açısı Diameter & Angle mm	Fan Tipi / Fan Type Ventilator Art	Ağıs Mesafesi Air Throw m	Toplam Akım Total Current A	Toplam Güç Total Power W	Kutup Sayısı / Poles Anzahl der Pole	Toplam Alan Total Surface m ²	İç Hacim Internal Volume dm ³	Bağlantılar Connections Anschlüsse		Drenaj / Drain Ausgang	A	B	C	D	E	F		
																		Giris Inlet mm	Çıkış Outlet mm									
EG-P-123A4	771	519	407	349	1	230	Q	4	0,23	38	4	2,5	0,30	470	175	350	275	122	1/4"	1/4"	R 3/4"	470	478	478	175	350	275	122
EG-P-123B4	820	553	432	349	1	230	Q	4	0,23	38	4	2,5	0,30	470	175	350	275	122	1/4"	1/4"	R 3/4"	470	478	478	175	350	275	122
EG-P-223A4	1396	944	746	580	2	230	Q	5	0,46	76	4	4,1	0,50	750	175	350	555	348	1/2"	3/8"	R 3/4"	750	478	478	175	350	555	348
EG-P-223B4	1481	1003	797	580	2	230	Q	5	0,46	76	4	4,1	0,60	750	175	350	555	348	1/2"	3/8"	R 3/4"	750	478	478	175	350	555	348
EG-P-323A4	1976	1311	1012	889	3	230	Q	5	0,69	114	4	6,4	1,40	1080	175	350	885	678	1/2"	3/8"	R 3/4"	1080	478	478	175	350	885	678
EG-P-323B4	2093	1415	1092	889	3	230	Q	5	0,69	114	4	6,6	1,60	1080	175	350	885	678	1/2"	3/8"	R 3/4"	1080	478	478	175	350	885	678



Geliştirme amacı ile katalog değerlerinde haber vermeden değişiklik yapma hakkı tarafımızdan saklı tutulmaktadır.
All rights of changing any technical information are reserved without notice.
Karyer behält sich das Recht vor, ohne Ankündigung die Katalogwerte zum Zwecke der Forschung zu ändern.

TEZGAH ALTI TİP SOĞUTUCULAR

Tezgah altı tipi soğutucular özellikle tezgah altı soğutma ünitelerinde, soğutma masalarında ve şişe soğutucularında kullanılmak üzere özel olarak dizayn edilmiş, düşük ses seviyesine sahip ürünlerdir. Özel dizaynı, kullanılacağı soğutma ünitesinin kolonları arasına yerleştirilmesini sağlayacak şekilde olup, kullanılan fan yönüne ve adedine bağlı olarak, istenildiğinde tek yöne, istenildiğinde her iki yöne de soğutma yapabilecek şekildedir. Tezgah altı tipi soğutucular, R404A, R22 ve R134A gibi soğutucu akışkanlarla çalışmaya uygundur.

Tezgah altı tip soğutucuların içindeki batarya alüminyum lamelli, bakır borulu, giriş-çıkış bakır bağlantılı olması yanında kabini alüminyum malzemeye sahiptir. Alüminyumdan yapılmış olan yan kapama sacları kolayca çıkarılabilmektedir. Bu özellik ürünlerin kurulumu, bakımı ve temizlemesi işlemlerinde kullanıcıya büyük kolaylık sağlamaktadır.

Tezgah altı tip soğutucularda yüksek verimli aksiyel fanlar kullanılmaktadır. Kullanılan fanların tamamı kabin içinde olup tasarımı sayesinde fan motoruna kolayca ulaşılabilir.

UNDER COUNTER TYPE COOLERS

This product has a special design especially for use at under counter units, cooling tables and bottle coolers. It operates at low sound levels.

It is designed for placing between the coolers unit columns where is going to be used. According to the fan number and direction it provides cooling single or double directions. Under counter type coolers are suitable to work with refrigerants as R404A, R22 and R134A etc.

The coils of under counter type coolers are made from aluminum lamel, Cooper tubes, input and output fittings are also copper. The cabinet material is aluminum. Edge closing plates are made from aluminum, which can be easily removed. Therefore installation, maintenance and cleaning processes can be facilitated.

Top efficient axial fans are used in Under counter type coolers. Fan motors are totally enclosed. Fan motors are easily accessible by removing the cover.

FLACHVERDAMPFER

Die sehr leisen Flachverdampfer wurden hauptsächlich für die Thekenkühlung, Tischkühlung und Flaschenkühlung entworfen. Die speziell entworfenen Flachverdampfer sind so konstruiert, das Sie zwischen Kühl-Einheiten montiert werden können und je nach Anzahl der Ventilatoren und Bedarf nur in einer oder nach beiden Richtungen kühlen können. Die Flachverdampfer sind geeignet für die Kältemittel wie R404A, R22 und R134A.

Der Kühlerblock des Flachverdampfers besteht aus Aluminium-Lamellen, Kupfer-Rohren und Kupfer-Sammlern. Die aus Aluminium bestehenden Gehäusen können mit einer Leichtigkeit herausmontiert werden. Diese besonderen Eigenschaften erleichtern dem Benutzer die Montage,-Wartungs,- und Reinigungsarbeiten.

Die Flachverdampfer sind mit hoch effizienten Axial-Ventilatoren ausgestattet. Die benutzten Ventilatoren sind Dank des besonderen Designs komplett im Gehäuse eingebaut und können somit leicht erreicht werden.



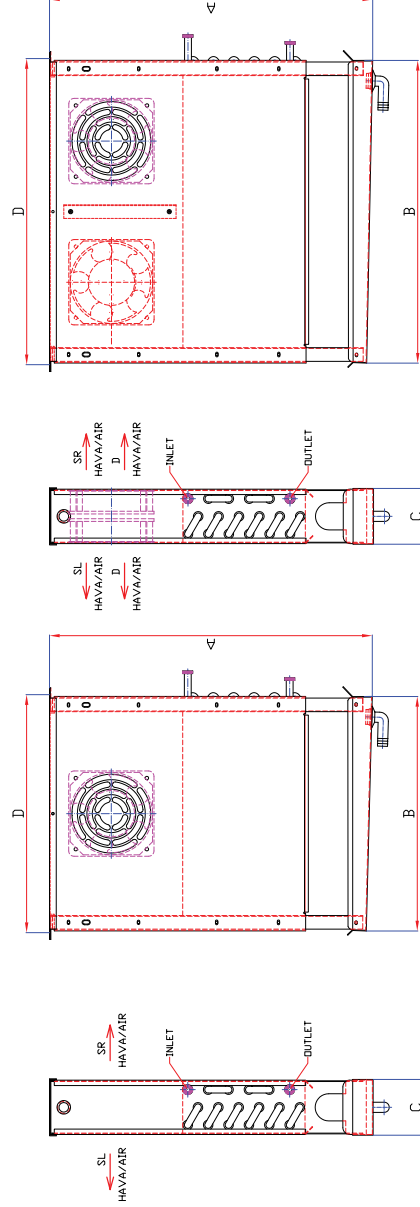
EL Serisi Tezgah Altı Evaporatör

EL Series Under Counter Type Coolers

EL Serie Flachverdampfer

EL Serisi / EL Series / EL Serie

Karyer Model Model	Kapasite / Capacity / Leistung R404A				Hava Debiti Air Flow Rate	Toplam Alan Total Surface	Adet / Quantity	Fan Bilgileri / Fan Data Ventilator Daten				Defrost Isitici Defrost Heaters Abtauung		Bağlantılar Connections Anschlüsse			Evaporatör Boyutları Unit Cooler Dimensions Kühler Abmessungen					
	Lamellenabstand Hatve / Fin Spacing	SC1	SC2	SC3				SC4	W	mm	A	A	W	kW	Ø	Eingang Giriş / Inlet	Çıkış / Outlet	Drena / Drain	A	B	C	D
EL- 112A4	4,2	290	195	154	126	1,41	1	120	Compact	0,12	20	0,30	7	7	16	475	370	85	370			
EL- 112B4	4,2	371	249	199	161	1,87	1	120	Compact	0,12	20	0,40	7	7	16	475	460	85	460			
EL- 212A4	4,2	361	238	187	151	1,41	2	120	Compact	0,24	40	0,30	7	7	16	475	370	85	370			
EL- 212B4	4,2	474	315	248	200	1,87	2	120	Compact	0,24	40	0,40	7	7	16	475	460	85	460			
EL- 115A5	5,5	441	285	221	176	1,18	1	150	Compact	0,23	35	0,32	7	7	16	475	370	85	370			
EL- 115B5	5,5	569	385	296	234	1,51	1	150	Compact	0,23	35	0,41	7	7	16	475	460	85	460			
EL- 215A5	5,5	506	331	253	200	1,18	2	150	Compact	0,46	70	0,32	7	7	16	475	370	85	370			
EL- 215B5	5,5	642	433	336	264	1,51	2	150	Compact	0,46	70	0,41	7	7	16	475	460	85	460			



Geliştirme amacı ile katalog değerlerinde haber vermeden değişiklik yapma hakkı tarafımızdan saklı tutulmaktadır.

All rights of changing any technical information are reserved without notice.

Karyer behält sich das Recht vor, ohne Ankündigung die Katalogwerte zum Zwecke der Föschung zu ändern.

SL : Sol tarafa üfleme / Air throw to left side / Luftwurf nach links

SR : Sağ tarafa üfleme / Air throw to right side / Luftwurf nach rechts

D : Çift tarafa üfleme / Double flow / Luftwurf doppelseitig

EH Serisi Statik Evaporatörler

Doğal Taşınımlı Soğutucular

Statik Evaporatörler doğal taşınımlı soğutucular olarak bilinirler ve fansız çalışmaktadırlar. Nem alma ihtiyacı az olan, düşük hava akımlı veya hava akımı olmayan yerlerde kullanılmak üzere dizayn edilmişlerdir. Statik evaporatörlerdeki düşük hava akımı sayesinde soğuk odadaki ürünlerde ağırlık kaybı en aza inmektedir. Seralar, gıda muhafaza odaları ve düşük dayanımlı ürünlerin muhafaza edildiği odalar bu tip ürünlerin örnek kullanım yerleridir.

Statik evaporatörlerin +2°C ve üzeri soğuk odalarda kullanılması tavsiye edilir. Bu sıcaklıktan düşük değerler için ürünlerin damlalık tavalı ve rezistanlı olarak kullanılması gerekmektedir.

EH Series Static Evaporators

Gravity Coolers

Gravity coolers are known as natural convection coolers and are operating without fan motors. They are designed for areas where minimal dehumidification is required with low air flow circulation or draft free conditions. Low air flow in the gravity coolers maintains the weight loss of products as minimal. Flower and food preparation rooms, perishable good stores are examples of common operating areas for these units.

It is advised for gravity coolers to be used in +2°C and above cold room temperatures. Below these temperatures, using drip tray and electrical defrost elements is recommended.

EH Serie statische Verdampfer

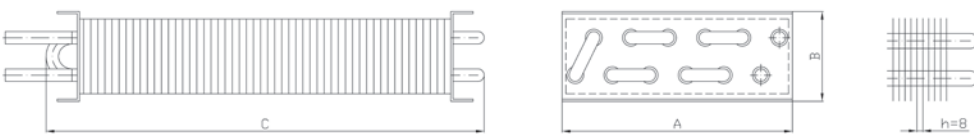
Kühler mit Naturkonvektion

Statische Verdampfer sind als Kühler mit Naturkonvektion bekannt und funktionieren ohne Ventilator. Sie sind geeignet für Räume, in denen sich wenig Entfeuchtungsbedarf und niedriger bzw. kein Luftstrom befinden. Dank diesem statischen Verdampfer werden die Gewichtsverluste der Waren, die sich im Raum befinden, bedingt durch den niedrigen Luftstrom minimalisiert. Gewächshäuser, Lagerräume für Lebensmittel und temperaturempfindliche Waren sind Beispiele für Verwendungsgebiete dieser Produkte.

Empfohlen wird die Verwendung der statischen Verdampfer in Kühlräumen mit +2°C oder höherer Raumtemperaturen. Die Produkte, die in kälteren Räumen verwendet werden, müssen mit einer Tropfwanne und Abtauheizstäben bestückt werden.

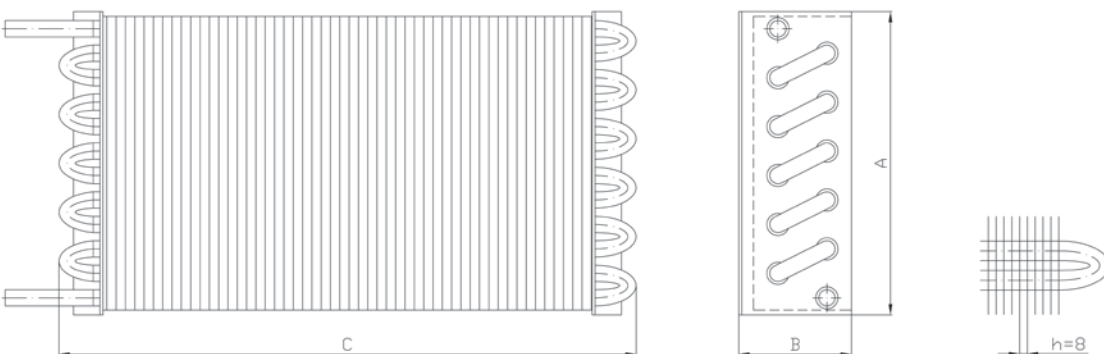
Yatay Tip – Dikey hava akışlı:

Horizontal Type – Vertical air flow / Horizontaler - Typ Vertikaler Luftströmung :



Dikey Tip – Yatay hava akışlı:

Vertical Type – Horizontal air flow / Vertikaler Typ - Horizontaler Luftströmung :



Ø 3/8" Bakır Borulu / Copper Tubes / Kupferrohr

Konum/Position/Lage	Tip / Type / Art	Karyer Model Modell	Kapasite / Capacity / Leistung R404A - Δ15K	Batarya Bilgileri / Coil Data Wärmetauscher Daten		Bağlantılar Connections Anschlüsse		Evaporatör Boyutları Unit Cooler Dimensions Kuhler Abmessungen		
				Toplam Alan Total Surface Gesamtmfläche	İç Hacim Internal Volume Innervolumen	Giriş Inlet Eingang	Çıkış Outlet Ausgang	A	B	C
				W	m ²	dm ³	mm	mm	mm	
Yatay / Horizontal / Horizontal	EH	1001 Y	394.47	2.54	0.54	1/2"	12	150	80	1040
	EH	1004 Y	608.55	3.82	0.82	1/2"	12	220	80	1040
	EH	1007 Y	811.55	5.09	1.09	1/2"	12	290	80	1040
	EH	1010 Y	1004.60	6.36	1.36	1/2"	12	360	80	1040
	EH	1013 Y	1216.92	7.63	1.63	1/2"	16	430	80	1040
	EH	1017 Y	1421.55	8.90	1.90	1/2"	16	500	80	1040
	EH	1020 Y	1622.70	10.18	2.17	1/2"	16	570	80	1040
	EH	1023 Y	660.35	3.82	0.82	1/2"	12	150	115	1040
	EH	1026 Y	996.58	5.72	1.22	1/2"	12	220	115	1040
	EH	1029 Y	1320.75	7.63	1.63	1/2"	16	290	115	1040
	EH	1032 Y	1644.30	9.48	1.90	1/2"	16	360	115	1040
	EH	1035 Y	1992.60	11.45	2.45	1/2"	16	430	115	1040
	EH	1038 Y	2288.25	13.29	2.72	1/2"	16	500	115	1040
	EH	1041 Y	2666.25	15.27	3.26	1/2"	19	570	115	1040
	EH	1044 Y	899.17	5.09	1.09	1/2"	12	150	150	1040
	EH	1047 Y	1346.91	7.63	1.63	1/2"	16	220	150	1040
	EH	1050 Y	1798.20	10.18	2.17	1/2"	16	290	150	1040
	EH	1053 Y	2219.40	12.72	2.72	1/2"	16	360	150	1040
EH	1056 Y	2697.30	15.27	3.26	1/2"	19	430	150	1040	
EH	1059 Y	3114.45	17.75	3.67	1/2"	19	500	150	1040	
EH	1062 Y	3596.40	20.35	4.35	1/2"	22	570	150	1040	
Dikey / Vertical / Vertikal	EH	1001 D	418.61	2.54	0.54	1/2"	12	150	80	1040
	EH	1004 D	630.44	3.82	0.82	1/2"	12	220	80	1040
	EH	1007 D	802.86	5.09	1.09	1/2"	12	290	80	1040
	EH	1010 D	940.95	6.36	1.36	1/2"	12	360	80	1040
	EH	1013 D	1054.63	7.63	1.63	1/2"	12	430	80	1040
	EH	1017 D	1212.73	8.90	1.90	1/2"	12	500	80	1040
	EH	1020 D	1317.59	10.18	2.17	1/2"	16	570	80	1040
	EH	1023 D	643.67	3.82	0.82	1/2"	16	150	115	1040
	EH	1026 D	936.08	5.72	1.22	1/2"	12	220	115	1040
	EH	1029 D	1208.05	7.63	1.63	1/2"	12	290	115	1040
	EH	1032 D	1426.95	9.48	1.90	1/2"	16	360	115	1040
	EH	1035 D	1625.40	11.45	2.45	1/2"	16	430	115	1040
	EH	1038 D	1784.70	13.29	2.72	1/2"	16	500	115	1040
	EH	1041 D	1915.65	15.27	3.26	1/2"	16	570	115	1040
	EH	1044 D	857.20	5.09	1.09	1/2"	16	150	150	1040
	EH	1047 D	1260.86	7.63	1.63	1/2"	12	220	150	1040
	EH	1050 D	1605.15	10.18	2.17	1/2"	16	290	150	1040
	EH	1053 D	1881.90	12.72	2.72	1/2"	16	360	150	1040
EH	1056 D	2177.55	15.27	3.26	1/2"	16	430	150	1040	
EH	1059 D	2400.30	17.75	3.67	1/2"	19	500	150	1040	
EH	1062 D	2635.20	20.35	4.35	1/2"	19	570	150	1040	

Ø 5/8" Bakır Borulu / Copper Tubes / Kupferrohr

Konum/Position/Lage	Tip / Type / Art	Karyer Model Modell	Kapasite / Capacity / Leistung R404A - Δ15K	Batarya Bilgileri / Coil Data Wärmeteuschler Daten		Bağlantılar Connections Anschlüsse		Evaporatör Boyutları Unit Cooler Dimensions Abmessungen		
				Toplam Alan Total Surface Gesamtmfläche	İç Hacim Internal Volume Innervolumen	Giriş Inlet Eingang	Çıkış Outlet Ausgang	A	B	C
				W	m ²	dm ³	mm	mm	mm	
Yatay / Horizontal / Horizontal	EH	1601 Y	806.1	4.98	1.59	1/2"	19	210	110	1040
	EH	1604 Y	1261.2	7.47	2.38	1/2"	19	310	110	1040
	EH	1607 Y	1730.8	9.96	3.18	1/2"	19	410	110	1040
	EH	1610 Y	2203.2	12.45	3.97	1/2"	19	510	110	1040
	EH	1613 Y	2651.5	14.94	4.77	1/2"	19	610	110	1040
	EH	1617 Y	3081.8	17.44	5.56	1/2"	19	710	110	1040
	EH	1620 Y	3495.3	19.93	6.35	1/2"	19	810	110	1040
	EH	1623 Y	1237.1	7.47	2.38	1/2"	19	210	160	1040
	EH	1626 Y	1925.8	11.21	3.57	1/2"	19	310	160	1040
	EH	1629 Y	2595.5	14.94	4.77	1/2"	19	410	160	1040
	EH	1632 Y	3220.2	18.68	5.96	1/2"	19	510	160	1040
	EH	1635 Y	3803.4	22.42	7.15	1/2"	19	610	160	1040
	EH	1638 Y	4334.2	26.15	8.34	1/2"	19	710	160	1040
	EH	1641 Y	5165.6	29.89	9.53	1/2"	19	810	160	1040
	EH	1644 Y	1640.1	9.96	3.18	1/2"	19	210	210	1040
	EH	1647 Y	2510.7	14.94	4.77	1/2"	19	310	210	1040
	EH	1650 Y	3308.0	19.93	6.35	1/2"	19	410	210	1040
	EH	1653 Y	4166.0	24.91	7.94	1/2"	28	510	210	1040
EH	1656 Y	5021.6	29.89	9.53	1/2"	28	610	210	1040	
EH	1659 Y	5834.2	34.87	11.12	1/2"	28	710	210	1040	
EH	1662 Y	6615.8	39.85	12.71	1/2"	28	810	210	1040	
Dikey / Vertical / Vertikal	EH	1601 D	732.6	4.98	1.59	1/2"	19	210	110	1040
	EH	1604 D	1074.0	7.47	2.38	1/2"	19	310	110	1040
	EH	1607 D	1373.0	9.96	3.18	1/2"	19	410	110	1040
	EH	1610 D	1632.2	12.45	3.97	1/2"	19	510	110	1040
	EH	1613 D	1859.0	14.94	4.77	1/2"	19	610	110	1040
	EH	1617 D	2056.1	17.44	5.56	1/2"	19	710	110	1040
	EH	1620 D	2228.9	19.93	6.35	1/2"	19	810	110	1040
	EH	1623 D	1137.6	7.47	2.38	1/2"	19	210	160	1040
	EH	1626 D	1655.1	11.21	3.57	1/2"	19	310	160	1040
	EH	1629 D	2088.5	14.94	4.77	1/2"	19	410	160	1040
	EH	1632 D	2439.5	18.68	5.96	1/2"	19	510	160	1040
	EH	1635 D	2724.3	22.42	7.15	1/2"	19	610	160	1040
	EH	1638 D	2956.5	26.15	8.34	1/2"	19	710	160	1040
	EH	1641 D	3145.5	29.89	9.53	1/2"	19	810	160	1040
	EH	1644 D	1556.6	9.96	3.18	1/2"	19	210	210	1040
	EH	1647 D	2242.4	14.94	4.77	1/2"	19	310	210	1040
	EH	1650 D	2779.7	19.93	6.35	1/2"	19	410	210	1040
	EH	1653 D	3204.9	24.91	7.94	1/2"	19	510	210	1040
EH	1656 D	3717.9	29.89	9.53	1/2"	28	610	210	1040	
EH	1659 D	4110.8	34.87	11.12	1/2"	28	710	210	1040	
EH	1662 D	4457.7	39.85	12.71	1/2"	28	810	210	1040	